



**ИЗВЕЩАТЕЛИ ОХРАННЫЕ ЛИНЕЙНЫЕ
РАДИОВОЛНОВЫЕ ДВУХПОЗИЦИОННЫЕ**

«СТРАТЕГ-М-24»

Руководство по эксплуатации

ИЦВР.425142.003 РЭ

Содержание

Обозначения и сокращения.....	5
1 Описание и работа извещателей.....	6
1.1 Назначение извещателей.....	6
1.2 Технические характеристики.....	7
1.3 Состав извещателей.....	12
1.4 Устройство и работа.....	13
1.4.1 Устройство извещателя «СТРАТЕГ-М50-24».....	13
1.4.2 Устройство извещателей «СТРАТЕГ-М100-24» и «СТРАТЕГ- М200-24».....	14
1.4.3 Устройство извещателей «СТРАТЕГ-М300-24» и «СТРАТЕГ- М500-24».....	15
1.4.4 Органы настройки извещателей.....	16
1.4.5 Работа извещателей.....	19
1.5 Средства измерения, инструмент и принадлежности.....	19
1.6 Маркировка.....	20
1.7 Упаковка.....	20
2 Использование по назначению.....	21
2.1 Эксплуатационные ограничения.....	21
2.2 Подготовка извещателей к использованию.....	21
2.2.1 Меры безопасности.....	21
2.2.2 Распаковывание и осмотр извещателей.....	22
2.3 Установка и настройка извещателей.....	23
2.3.1 Общие указания.....	23
2.3.2 Порядок установки извещателей.....	23
2.3.3 Монтаж извещателей М50, М100, М200 на опоре.....	26
2.3.4 Монтаж извещателей М300 и М500 на опоре.....	27
2.3.5 Установка извещателей на кронштейн 1000/1250.....	29
2.3.6 Порядок установки извещателей М50, М100, М200 на охраняемую поверхность.....	29

2.3.7 Подключение извещателей	31
2.3.8 Подготовка к работе и юстировка извещателей	34
2.3.9 Точная настройка извещателей с применением вольтметра.....	35
2.3.10 Точная настройка извещателя с применением компьютера (ноутбука), работающего на платформе Windows:.....	38
2.3.11 Работа извещателей с применением отражателей «Отражатель- МЛ» («Отражатель-БЛ»).....	45
3 Техническое обслуживание	47
3.1 Общие указания	47
3.2 Меры безопасности.....	47
3.3 Порядок проведения ТО.....	47
4 Возможные неисправности и способы их устранения.....	49
5 Хранение	50
6 Транспортирование.....	51
7 Утилизация	52
Ссылочные нормативные документы	53

Настоящее руководство по эксплуатации (далее – РЭ) распространяется на извещатели охранные линейные радиоволновые двухпозиционные «СТРАТЕГ-М50-24» НЦВР.425142.003, «СТРАТЕГ-М100-24» НЦВР.425142.003-01, «СТРАТЕГ-М200-24» НЦВР.425142.003-02, «СТРАТЕГ-М300-24» НЦВР.425142.003-03, «СТРАТЕГ-М500-24» НЦВР.425142.003-04, (далее – извещатель).

Настоящее РЭ содержит сведения о назначении, технических характеристиках, принципе действия и конструкции извещателей, с указанием мер по подготовке извещателей к работе, их правильному и безопасному использованию по назначению, техническому обслуживанию (далее – ТО).

Извещатели состоят из блока передатчика (далее – ПРД) и блока приёмника (далее – ПРМ). Принцип действия извещателей основан на создании в пространстве между блоками ПРД и ПРМ электромагнитного поля, формирующего объёмную зону обнаружения (далее – ЗО) в виде вытянутого эллипсоида вращения, и регистрации изменений этого поля в блоке ПРМ при пересечении ЗО нарушителем.

Срабатывание извещателей – размыкание контактов исполнительного реле. Извещатели по способу защиты человека от поражения электрическим током соответствуют классу 0 по ГОСТ МЭК 60335-1.

По уровню создаваемых промышленных радиопомех извещатели соответствуют нормам ГОСТ Р 50009 – группа ЭИ1, ЭК1 для технических средств (далее – ТС), предназначенных для применения в промышленных зонах.

Эксплуатация извещателей должна проводиться персоналом, изучившим настоящее РЭ и имеющим практические навыки по эксплуатации технических средств охраны (далее – ТСО).

Пусконаладочные работы (далее – ПНР) и ТО извещателей на месте эксплуатации должны проводиться персоналом, изучившим настоящее РЭ.

Обозначения и сокращения

АКЛ	–	армированная колючая лента
АСКЛ	–	армированная скрученная колючая лента
ДК	–	дистанционный контроль
ЗО	–	зона обнаружения
КИП	–	комплект инструмента и принадлежностей
КМЧ	–	комплект монтажных частей
НСД	–	несанкционированный доступ
ОТК	–	отдел технического контроля
ПНР	–	пусконаладочные работы
ПО	–	программное обеспечение
ПРД	–	передатчик
ПРМ	–	приёмник
РЭ	–	руководство по эксплуатации
СВЧ	–	сверхвысокая частота
СОС	–	система охранной сигнализации
СФЗ	–	средство физической защиты
ТО	–	техническое обслуживание
ТС	–	техническое средство
ТСО	–	техническое средство охраны
УКВ	–	ультракороткие волны
ЭД	–	эксплуатационная документация

1 Описание и работа извещателей

1.1 Назначение извещателей

1.1.1 Извещатели предназначены для охраны ровных открытых участков местности, формирования и передачи сигнала тревоги на пульт охраны при пересечении нарушителем ЗО.

Возможно применение извещателей М50, М100, М200 для защиты ограждения (забора) от перелаза или для защиты от проникновения в окна.

1.1.2 Извещатели формируют извещение о тревоге в следующих случаях:

– при пересечении нарушителем (человек массой от 50 кг и ростом от 165 см) ЗО со скоростью от 0,1 до 10 м/с «в рост» или «согнувшись» с вероятностью не менее 0,95;

– при подаче на блок ПРД сигнала дистанционного контроля (далее – ДК);

– при отсутствии сигнала от блока ПРД;

– при воздействии на блок ПРМ внешнего электромагнитного поля с целью его маскирования. При воздействии на блок ПРМ внешнего электромагнитного поля допускается отсутствие извещения о тревоге, при этом извещатели сохраняют свою работоспособность;

– при маскировании экраном любого из блоков, участвующих в формировании ЗО;

– при несанкционированном доступе (далее – НСД) к органам управления как при наличии, так и при отсутствии электропитания;

– при снижении напряжения электропитания ниже 9 В;

– при длительном (более 1 часа) открытии заглушки блока ПРД или блока ПРМ;

– при отказе блока ПРМ или блока ПРД.

1.1.3 Извещатели не формирует извещение о тревоге в следующих случаях:

– при перемещении в ЗО вторичной стандартной цели с линейными размерами не более 0,2 м на расстоянии от блоков извещателя не менее 5 м;

– при перемещении транспорта или группы людей за пределами ЗО на расстоянии более 1,5 м от границы ЗО до ближайшего края магистрали или дороги, по которым возможно это движение;

- при воздействии дождя и снега до 40 мм/час;
- при сильном тумане;
- при воздействии солнечной радиации;
- при воздействии ветра со скоростью не более 30 м/с;
- при воздействии УКВ излучения в диапазоне (150-175) МГц мощностью до 40 Вт на расстоянии не менее 6 м.

1.1.4 Извещатели по устойчивости к климатическим и механическим воздействиям соответствует условиям эксплуатации IV класса по ГОСТ Р 54455, категории размещения 1, климатическое исполнение «УХЛ» по ГОСТ 15150:

- диапазон рабочих температур от минус 50 °С до плюс 70 °С;
- относительная влажность воздуха до 100 % при температуре 25 °С с конденсацией влаги.

1.2 Технические характеристики

1.2.1 Конфигурация ЗО, формируемой извещателями, установленными на опорах, максимальная рабочая дальность действия извещателей, минимальная рабочая дальность действия извещателей, ширина ЗО извещателя, высота ЗО извещателей представлены на рисунках 1, 2 и в таблице 1.

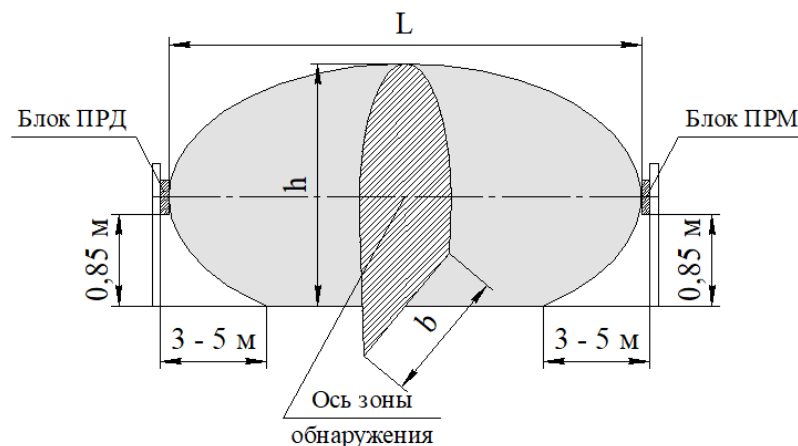


Рисунок 1 – Конфигурация ЗО, формируемая извещателями М50, М100, М200, установленного на опорах

Примечание – На расстоянии (3-5) м от опор, на которых установлены блоки ПРД и ПРМ извещателей М50, М100, М200, вероятность обнаружения нарушителя, передвигающегося «согнувшись» может уменьшаться, так как человек может пройти ниже ЗО.

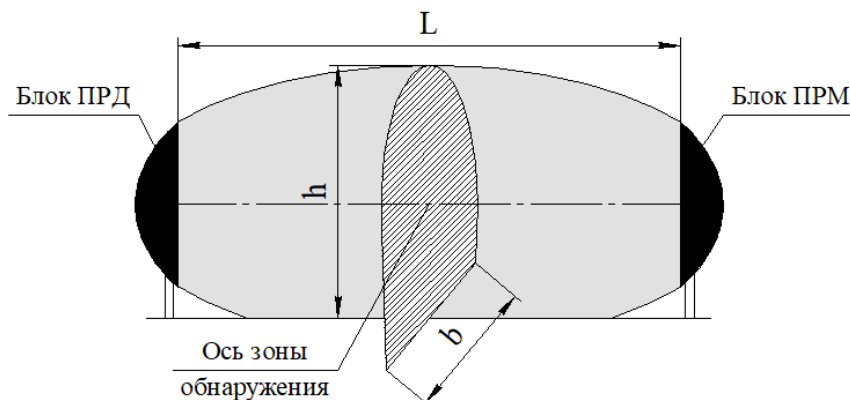


Рисунок 2 – Конфигурация ЗО, формируемая извещателями М300, М500

Примечание – Вероятность обнаружения нарушителя одинакова на всём протяжении ЗО извещателей М300», М500», вследствие этого при их установке не требуется перекрытие ЗО смежных участков.

Таблица 1 – Размеры ЗО извещателей

Модификация извещателя	Рабочая дальность действия (L), м		Ширина ЗО (b), м, не более	Высота ЗО, (h), м, не более
	минимальная	максимальная		
М50	5	50	0,7	1,3
М100	10	100	0,9	1,5
М200	10	200	1,0	1,6
М300	10	300	1,6	1,8
М500	10	500	2,5	1,8

Примечания:
 1 Высота ЗО указана в середине участка при максимальной длине участка.
 2 Размеры ЗО определены по методике ГОСТ Р 52651.

1.2.2 Параметры извещателей соответствуют указанным в 1.2.1 при соблюдении требований по его установке в соответствии с рисунком 3 и таблицей 2.

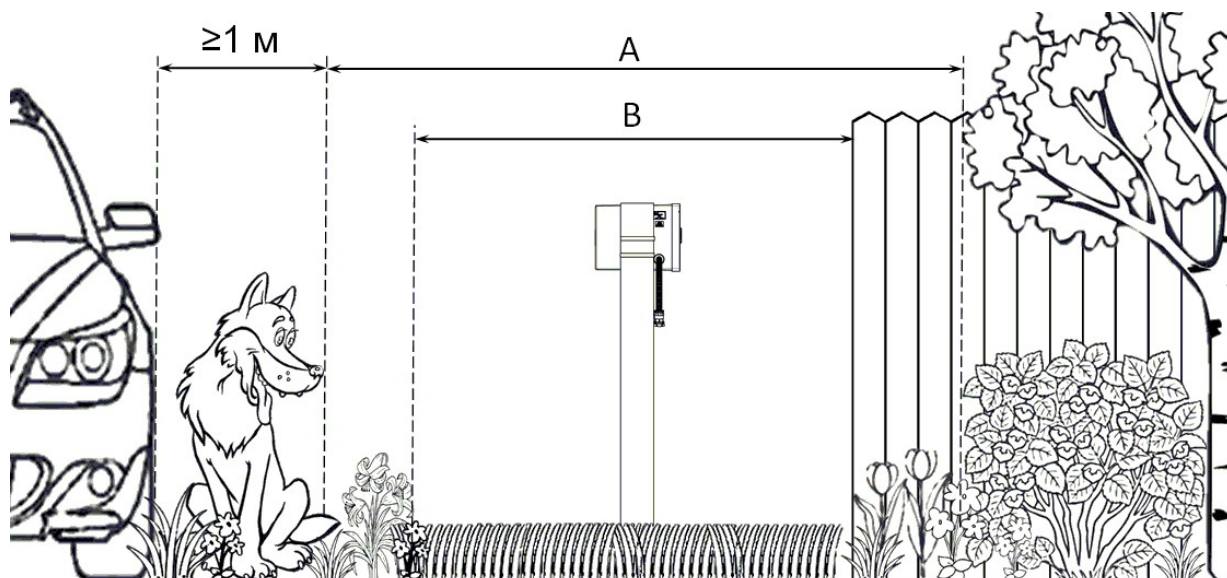


Рисунок 3 – Конфигурация охраняемого участка

Таблица 2 – Параметры охраняемого участка

Параметр	Значение						
	10	25	50	100	200	300	500
Длина участка, м	10	25	50	100	200	300	500
Ширина зоны А, м, не менее	1,1	1,6	2,0	2,5	3,0	3,7	4,5
Ширина зоны В, м, не менее	0,5	0,7	1,0	1,5	2,1	2,7	3,5

В зоне А не должно быть:

- кустов, деревьев, колеблющихся под воздействием ветра, калиток и т.п.;
- движения людей, животных.

Не допускается движение транспорта ближе 1 м от зоны А.

В зоне В необходимо обеспечить:

- высоту травы не более 0,3 м (для М50, М100 и М200), 0,4 м (для М300, М500);
- высоту снега не более 0,5 м (для М50, М100 и М200), 0,9 м (для М300, М500);
- высоту неровностей не более $\pm 0,3$ м;
- отсутствие посторонних неподвижных предметов и строений (допускается наличие отдельных столбов не ближе 0,5 м от оси участка).

1.2.3 Конфигурация ЗО, формируемой извещателями М50, М100, М200, установленным на ограждении, максимальная рабочая дальность действия,

максимальная ширина ЗО, максимальная высота ЗО представлены на рисунке 4 и в таблице 3.

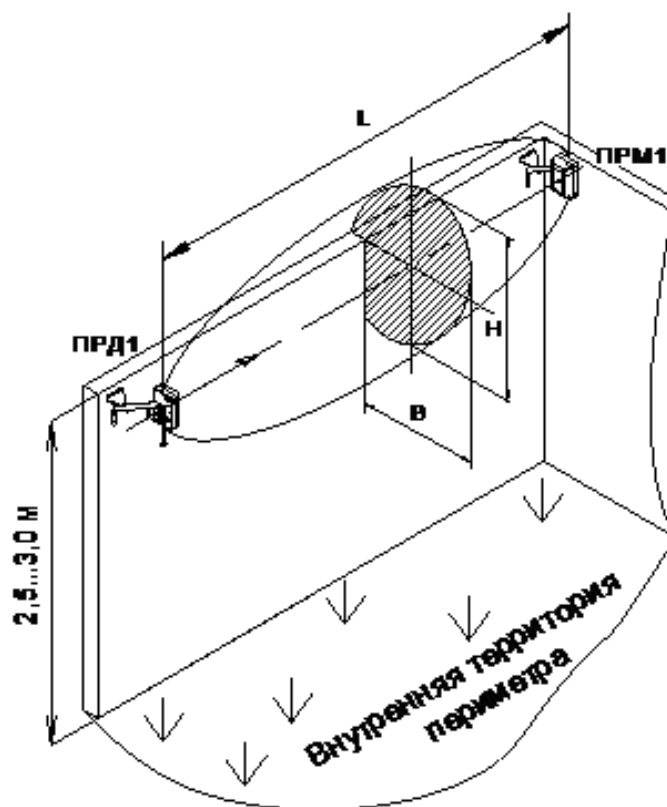


Рисунок 4 – Конфигурация ЗО извещателей М50, М100, М200, установленных на ограждении

Таблица 3 – Размеры ЗО извещателей М50, М100, М200, установленных на ограждении

Модификация извещателя	Максимальная длина участка (L), м	Максимальная ширина ЗО (B), м	Максимальная высота ЗО (H), м
М50	40	1,0	1,0
М100	100	1,5	1,5
М200	100	1,5	1,5

Примечание – Максимальная ширина (B) и максимальная высота (H) ЗО соответствуют указанным при условии правильной настройки извещателей согласно 2.3.8 настоящего РЭ.

1.2.4 Рабочая частота извещателей составляет $(24,15 \pm 0,10)$ ГГц.

1.2.5 Извещатели работают по четырём частотным каналам (4 частотные литеры).

1.2.6 Синхронизация блока ПРД и блока ПРМ осуществляется по радиолучу.

1.2.7 Запас по уровню принимаемого радиосигнала не менее 15 дБ при максимальной рабочей дальности действия извещателей.

1.2.8 Время технической готовности извещателей после подачи электропитания – не более 60 с.

1.2.9 Длительность извещения о тревоге – не менее 3 с.

1.2.10 Время восстановления извещателей в нормальное состояние после выдачи извещения о тревоге – не более 10 с.

1.2.11 Электропитание извещателей осуществляется от источника питания постоянного тока напряжением от 9 до 30 В.

1.2.12 Ток потребления извещателей не превышает 45 мА во всём диапазоне напряжений питания.

1.2.13 Параметры исполнительного реле:

- максимальный коммутируемый ток не более 0,1 А;
- максимальное коммутируемое напряжение не более 50 В;
- сопротивление в замкнутом состоянии не более 110 Ом (вместе с элементами грозозащиты).

1.2.14 Нагрузочные параметры кнопки вскрытия «TAMPER»: ток до 0,2 А, напряжение до 80 В.

1.2.15 Извещатели имеет возможность ДК работоспособности при эксплуатации (3.3.4).

1.2.16 Извещатели имеют световую индикацию состояния.

1.2.17 Входные цепи блоков ПРД и ПРМ имеют защиту от кратковременных электрических наводок (в том числе грозовых) амплитудой до 900 В.

1.2.18 Извещатель устойчив к воздействию электромагнитных помех по ГОСТ Р 50009, степень жёсткости 2.

1.2.19 Степень защиты блоков ПРД и ПРМ извещателей IP55.

1.2.20 Извещатели имеют возможность настройки и контроля в полевых условиях с помощью ноутбука, работающего на платформе Windows.

1.2.21 Извещатели имеют возможность настройки и контроля в полевых условиях с помощью вольтметра.

1.2.22 Конструкция блоков ПРД и ПРМ извещателей обеспечивает максимальные значения углов поворота:

- на кронштейне – не менее 60° в горизонтальной плоскости (для М50, М100, М200) и не менее 40° в вертикальной плоскости;
- относительно опоры – 360°.

1.2.23 Среднее время наработки на отказ – не менее 60000 часов.

1.2.24 Средний срок службы – не менее 8 лет.

1.2.25 Размеры блоков ПРМ и ПРД извещателей:

- М50 – 141х123х71 мм;
- М100 и М200 – 211х138х112 мм;
- М300 и М500 – 829х237х206 мм.

1.2.26 Масса извещателей с учётом крепёжных элементов, не более:

- М50 – 1,0 кг;
- М100 и М200 – 2,4 кг;
- М300 и М500 – 10 кг.

1.3 Состав извещателей

1.3.1 Состав извещателя представлен в таблице 4.

Таблица 4 – Состав извещателя

Наименование	Обозначение	Кол.
Блок передающий		1
Блок приёмный		1
Комплект монтажных частей (далее – КМЧ) в составе:		1
– ввод гофрошланга		2
– труба гофрированная длина 0,75 м		2
– хомут		4
Комплект инструмента и принадлежностей (далее – КИП), в составе:		1
– кабель USB-A – USB mini-B		*
Руководство по эксплуатации	НЦВР.425142.003 РЭ	1

Наименование	Обозначение	Кол.
Паспорт	НЦВР.425142.003 ПС	1
Упаковка		1
* Поставляется 1 кабель на 5 извещателей, но не менее одного на отгружаемую партию.		

Для установки, монтажа и эксплуатации извещателей ООО «ЕВРОТЕХ» по отдельному заказу изготавливает и поставляет следующие изделия:

- блок питания «СТРАТЕГ-РЕЗЕРВ»;
- блоки грозозащиты;
- коробки распределительные;
- стойки для установки в грунт;
- отражатели малый или большой;
- кронштейны для крепления на стену с выносом от стены 120, 350, 500, 1000, 1250 мм.

1.4 Устройство и работа

1.4.1 Устройство извещателя «СТРАТЕГ-М50-24»

1.4.1.1 Блок ПРД (рисунок 5) состоит из пластикового основания, на котором установлены СВЧ-модуль и модулятор. Основание закрывается радиопрозрачным кожухом. В нижней части кожуха имеются два отверстия, предотвращающие образование конденсата внутри блока. Органы настройки закрыты крышкой. От несанкционированного вскрытия крышка защищена кнопкой. Подключение блока к коробке распределительной или блоку питания осуществляется с помощью трёхжильного кабеля, выведенного из блока через ввод гофрошланга.

1.4.1.2 Блок ПРМ (рисунок 5) состоит из пластикового основания, на котором установлены СВЧ-модуль и плата обработки с органами настройки. Основание закрывается радиопрозрачным кожухом. В нижней части кожуха имеются два отверстия, предотвращающие образование конденсата внутри блока. Органы настройки закрыты крышкой. От несанкционированного вскрытия крышка защищена кнопкой. Подключение блока к коробке распределительной или блоку

питания осуществляется с помощью восьмижильного кабеля, выведенного из блока через ввод гофрошланга.

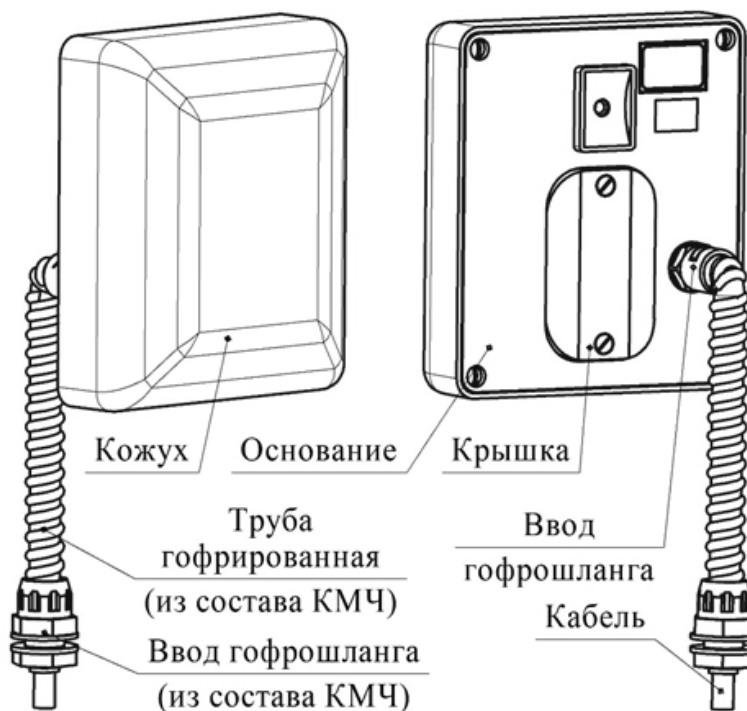


Рисунок 5 – Конструкция блоков ПРД и ПРМ извещателя М50

1.4.2 Устройство извещателей «СТРАТЕГ-М100-24» и «СТРАТЕГ-М200-24»

1.4.2.1 Блок ПРД (рисунок 6) состоит из пластикового основания, на котором установлены СВЧ-модуль, вставка параболическая и модулятор. Основание закрывается радиопрозрачным кожухом. В нижней части блока имеются три отверстия, предотвращающие образование конденсата внутри блока. Органы настройки закрыты крышкой. От несанкционированного вскрытия крышка защищена кнопкой. На боковой поверхности основания расположены прицельные планки для упрощения процедуры юстировки извещателей. Подключение блока к коробке распределительной или блоку питания осуществляется с помощью трёхжильного кабеля, выведенного из блока через ввод гофрошланга.

1.4.2.1 Блок ПРМ (рисунок 6) состоит из пластикового основания, на котором установлены СВЧ-модуль, вставка параболическая и плата обработки с органами настройки. Основание закрывается радиопрозрачным кожухом. В нижней части блока имеются три отверстия, предотвращающие образование конденсата внутри блока. Органы настройки закрыты крышкой. От несанкционированного вскрытия

крышка защищена кнопкой. На боковой поверхности основания расположены прицельные планки для упрощения процедуры юстировки извещателя. Подключение блока ПРМ к коробке распределительной или блоку питания осуществляется с помощью восьмижильного кабеля, выведенного из блока через ввод гофрошланга.



Рисунок 6 – Конструкция блоков ПРД и ПРМ извещателей М100 и М200

1.4.3 Устройство извещателей «СТРАТЕГ-М300-24» и «СТРАТЕГ-М500-24»

1.4.3.1 Несущей конструкцией блока ПРД является параболическая антенна (рисунок 7). Внутри антенны, в фокусе параболы, закреплён облучатель, на котором закреплён СВЧ генератор, подключённый к плате модулятора. В нижней части блока имеются два отверстия, предотвращающие образование конденсата внутри блока. Органы настройки закрыты крышкой. От несанкционированного вскрытия крышка защищена кнопкой. На боковой поверхности блока расположена прицельная планка для упрощения процедуры юстировки извещателей. Подключение блока к коробке распределительной или блоку питания осуществляется с помощью трёхжильного кабеля, выведенного из блока через ввод

гофрошланга и продетый через трубу гофрированную с установленным вводом гофрошланга

1.4.3.2 Несущей конструкцией блока ПРМ является параболическая антенна (рисунок 7). Внутри антенны, в фокусе параболы, закреплён облучатель, на котором установлена детекторная камера, закрываемая снаружи крышкой. Внутри антенны на боковой стенке закреплена плата обработки. В нижней части кожуха имеются два отверстия, предотвращающие образование конденсата внутри блока. Органы настройки закрыты крышкой. От несанкционированного вскрытия крышка защищена кнопкой. На боковой поверхности блока расположена прицельная планка для упрощения процедуры юстировки извещателей. Подключение блока к коробке распределительной или блоку питания осуществляется с помощью восьмижильного кабеля, выведенного из блока через ввод гофрошланга и продетый через трубу гофрированную с установленным вводом гофрошланга.

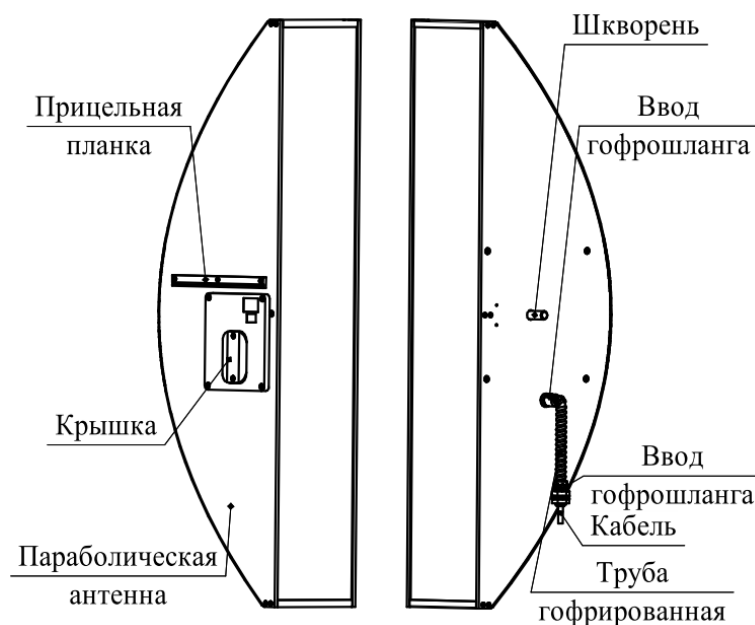
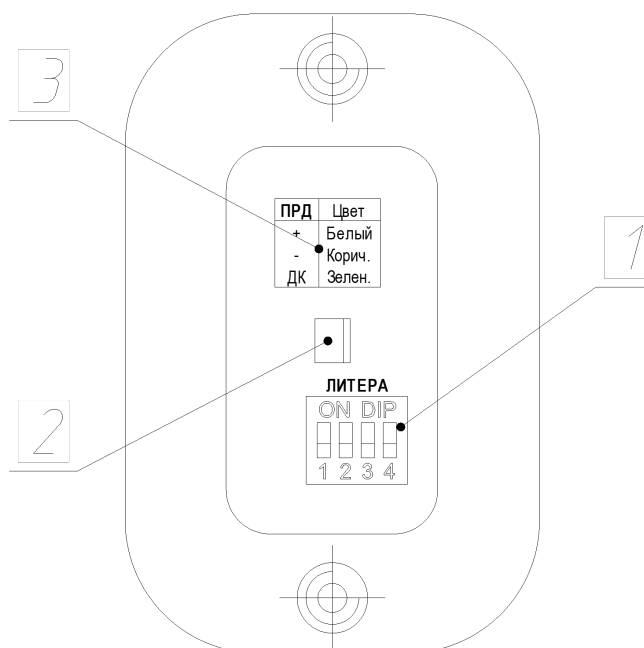


Рисунок 7 – Конструкция блоков ПРД и ПРМ извещателей М300 и М500

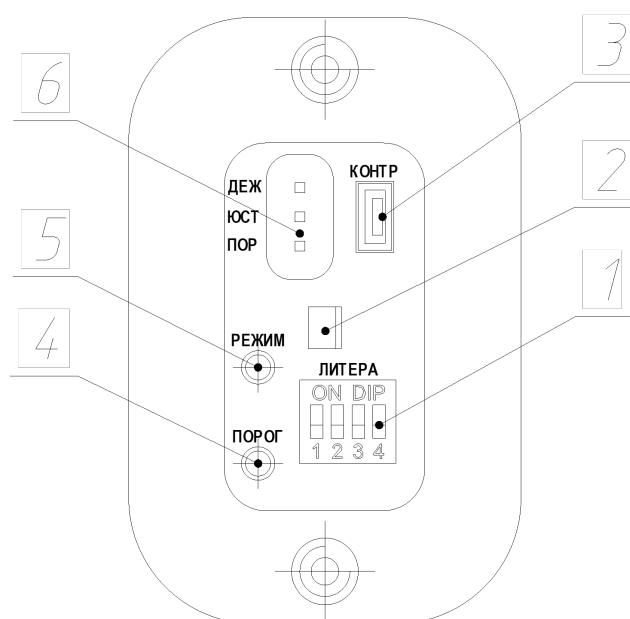
1.4.4 Органы настройки извещателей

1.4.4.1 Расположение органов настройки, находящихся под заглушкой блоков ПРД и ПРМ, показаны на рисунках 8, 9 соответственно.



1 – переключатель частотных литер «ЛИТЕРА»; 2 – кнопка вскрытия «ТАМПЕР»; 3 – информационная таблица «Назначение жил кабеля блока ПРД»

Рисунок 8 – Органы настройки блока ПРД



1 – переключатель частотных литер «ЛИТЕРА»; 2 – кнопка вскрытия «ТАМПЕР»;
3 – соединитель «КОНТРОЛЬ» для подключения вольтметра, ноутбука или планшетного компьютера; 4 – кнопка «ПОРОГ» для изменения порога чувствительности извещателя;
5 – кнопка «РЕЖИМ» для изменения режимов настройки извещателя; 6 – индикатор дежурного режима «ДЕЖ», режима установки порога срабатывания «ПОР»

Рисунок 9 – Органы настройки блока ПРМ

1.4.4.2 На блоках ПРД и ПРМ установлены переключатели частотных литер «ЛИТЕРА», обеспечивающие переключение частот следования импульсов СВЧ-излучения извещателей. В положение «ОН» должен устанавливаться только один из четырёх микропереключателей, с одинаковым номером на блоках ПРД и ПРМ.

1.4.4.3 Настройка, контроль и индикация работы извещателей производятся:

- органами управления и индикации блока ПРМ, при настройке извещателей с помощью вольтметра;
- одноимёнными органами диалогового окна программного обеспечения (далее – ПО), при настройке извещателя с помощью компьютера, работающего на платформе Windows.

Подключение вольтметра или компьютера производится к соединителю «КОНТРОЛЬ».

1.4.4.4 Кнопкой «РЕЖИМ» производится изменение режимов работы блока ПРМ, индицируемое светодиодными индикаторами:

- дежурного режима (индикатор «ДЕЖ»);
- режима юстировки (индикатор «ЮСТ»);
- режима настройки порога срабатывания извещателя (индикатор «ПОР»).

1.4.4.5 Кнопкой «ПОРОГ» устанавливается значение порога блока ПРМ, по которому формируется тревожное извещение. Возможна установка 16 уровней порога срабатывания в диапазоне от 2,5 до 1 В. Одним нажатием кнопки значение порога уменьшается на 0,1 В. После значения порога 1 В следующим является значение 2,5 В.

1.4.4.6 С целью предотвращения несанкционированного вскрытия крышек органов настройки в блоках ПРД и ПРМ установлены кнопки вскрытия «TAMPER». При открывании крышки органов настройки блока ПРД извещатель выдаёт извещение о тревоге длительностью примерно 3 с. При открывании крышки органов настройки блока ПРМ размыкается цепь «TAMPER», выведенная отдельными проводами.

1.4.4.7 В дежурном режиме и режиме настройки порога срабатывания тревожное извещение индицируется погасанием светодиодов «ДЕЖ» или «ПОР».

1.4.5 Работа извещателей

1.4.5.1 Принцип действия извещателя основан на создании в пространстве между блоками ПРД и ПРМ электромагнитного поля, формирующего объёмную ЗО в виде вытянутого эллипсоида вращения и регистрации изменений этого поля в блоке ПРМ при пересечении ЗО нарушителем.

1.4.5.2 Вторжение нарушителя в ЗО вызывает изменение амплитуды сигнала на входе блока ПРМ. Поступающий на вход сигнал проходит через усилитель и на его выходе сравнивается со значениями порогов по заданному алгоритму, при этом отделяется полезный сигнал от помех. Если в результате анализа выясняется, что изменение сигнала на входе блока ПРМ вызвано проходом нарушителя, то блок ПРМ формирует тревожное извещение.

1.4.5.3 Приём и индикация тревожных извещений осуществляется системами (пультами) охраны, контролирующими контакты реле. При тревожном извещении размыкаются контакты реле.

1.4.5.4 После подачи напряжения питания извещатели осуществляют автоматический контроль работоспособности в течение времени не более 60 с.

При успешном завершении автоматического контроля извещатели переходят в дежурный режим.

При срабатывании извещатели формируют извещение о тревоге длительностью не менее 3 с.

После этого извещатели переходят в нормальное состояние в течение времени не более 10 с.

1.5 Средства измерения, инструмент и принадлежности

1.5.1 Для обеспечения регулировки и настройки извещателей в процессе эксплуатации предполагается использование:

- вольтметра с переходником контрольным USB/тестер (из комплекта КИП);
- ноутбука, работающего на платформе Windows с кабелем USB А-В (из комплекта КИП);

– подключённого к извещателю с помощью преобразователя интерфейсов USB/RS-485 (поставляется по отдельному заказу) удалённого компьютера по интерфейсу RS-485.

1.6 Маркировка

1.6.1 Маркировка извещателей содержит:

- товарный знак предприятия-изготовителя;
- наименование блока извещателя;
- условное обозначение извещателя;
- заводской номер;
- год и квартал изготовления.

1.6.2 Маркировка транспортно-потребительской тары содержит:

- наименование извещателя;
- наименование организации-изготовителя, его товарный знак;
- почтовый адрес, номер телефона (факса), адрес электронной почты и официальный сайт в сети Internet организации-изготовителя;
- дату упаковывания;
- манипуляционные знаки и знаки условий транспортирования.

1.7 Упаковка

1.7.1 Извещатель упакован в транспортно-потребительскую тару категории КУ-1 по ГОСТ 23170, обеспечивающую сохранность упакованной продукции в процессе транспортирования и хранения.

2 Использование по назначению

2.1 Эксплуатационные ограничения

2.1.1 Эксплуатация извещателей возможна только в условиях согласно 1.1.4 настоящего РЭ.

2.1.2 Конфигурация и параметры участка, на котором устанавливаются извещатели, а также требования к нему должны удовлетворять требованиям 1.2.2.

2.1.3 Максимальный уклон участка 20°.

2.1.4 Изменение сигнала зависит от роста и массы нарушителя, скорости его передвижения, места пересечения участка и рельефа.

2.1.5 Сигнал на входе блока ПРМ может изменяться под влиянием помеховых факторов, например: осадки, растительность, мелкие животные, электромагнитные помехи, раскачивание ветвей деревьев, створок ворот, попадающих в ЗО, по амплитуде соизмеримых с вторжением нарушителя.

2.1.6 На уровень входного сигнала блока ПРМ могут влиять следующие факторы: расположение в ЗО или в непосредственной близости от неё протяжённых сооружений или предметов (ограждений, стен и т.п.), а также неровности рельефа, наличие снега или растительности на участке. В этих случаях, вследствие переотражений и интерференции, конфигурация ЗО искажается.

2.1.7 На объектах с повышенной грозовой опасностью необходимо применение внешних блоков грозозащиты. Применение блоков грозозащиты рекомендуется также при длине соединительных линий более 300 м.

2.2 Подготовка извещателей к использованию

2.2.1 Меры безопасности

2.2.1.1 К монтажу, ПНР, обслуживанию извещателей допускаются лица, изучившие настоящее РЭ в полном объёме.

2.2.1.2 При проведении ТО извещателей следует соблюдать правила техники безопасности при работе с аппаратурой, находящейся под рабочим напряжением до 1000 В.

ЗАПРЕЩАЕТСЯ!

Производить монтаж, ПНР извещателей во время грозы, в виду опасности поражения электрическим током при грозовых разрядах от наводок на линии связи.

2.2.1.3 Прокладку и разделывание кабелей, а также подключение их к блокам извещателей необходимо производить при отключённом напряжении питания.

2.2.1.4 Блоки извещателей питаются от источника питания постоянного тока напряжением (9-30) В или от сети переменного тока напряжением 220 В через блоки питания «СТРАТЕГ-РЕЗЕРВ» или аналогичные, поэтому перед началом работ необходимо изучить эксплуатационную документацию (далее – ЭД) на блок питания.

2.2.1.5 К работам по установке, профилактике и ремонту извещателей допускаются лица, прошедшие специальный инструктаж и сдавшие экзамен по технике безопасности.

2.2.2 Распаковывание и осмотр извещателей

2.2.2.1 Перед распаковыванием извещателей произвести тщательный осмотр упаковки и убедиться в её целостности.

2.2.2.2 Вскрытие упаковки необходимо производить в помещении или под навесом. При распаковывании исключить попадание атмосферных осадков и влияние агрессивных сред на извещатели.

2.2.2.3 Проверить комплектность извещателей.

2.2.2.4 Проверить наличие штампа ОТК в паспорте извещателей.

2.2.2.5 На извещателях не должно быть механических дефектов в виде вмятин, глубоких царапин, забоин.

2.3 Установка и настройка извещателей

2.3.1 Общие указания

2.3.1.1 Размещение извещателей на объекте эксплуатации производить в соответствии с требованиями настоящего РЭ и рекомендациями проектной документации на систему охранной сигнализации (далее – СОС).

2.3.1.2 Технологическая последовательность монтажных операций определяется, исходя из удобства их проведения.

2.3.1.3 Установка извещателей должна обеспечивать удобный подвод соединительных кабелей и свободный доступ к ним при монтаже, эксплуатации, обслуживании.

2.3.1.4 Электромонтаж извещателей производить в соответствии с проектной документацией на СОС.

2.3.2 Порядок установки извещателей

2.3.2.1 Обеспечить выполнение требований 2.1.2.

2.3.2.2 Произвести разметку периметра под места установки опор.

При организации сплошного протяжённого рубежа охраны с применением извещателей М50, М100, М200 необходимо обеспечить перекрытие ЗО соседних участков, как показано на рисунке 10. Перекрытие необходимо для исключения возможности преодоления рубежа под или над блоками ПРД или ПРМ в непосредственной близости от опоры.

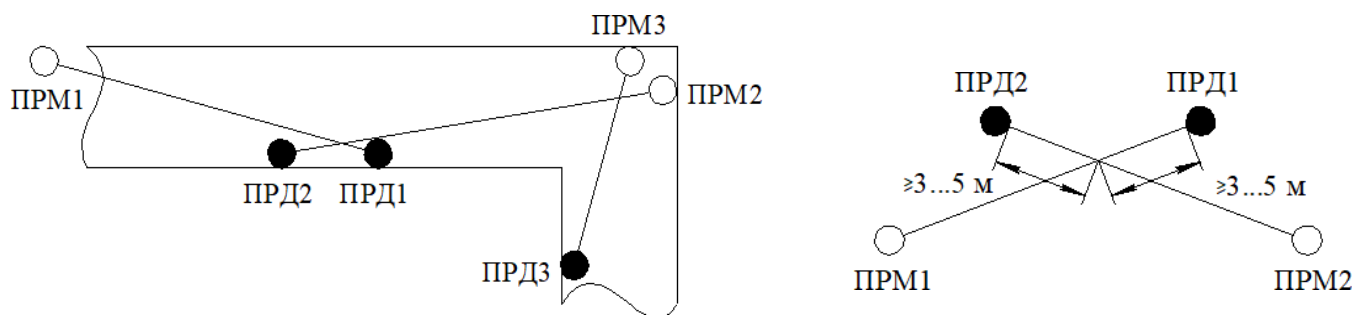


Рисунок 10 – Примеры разметки периметра для установки извещателей М50, М100, М200

При организации сплошного протяжённого рубежа охраны с применением извещателей М300, М500 необходимо произвести разметку участка как показано на рисунке 11. Допускается установка двух блоков ПРД (блоков ПРМ) на одной опоре, т.к. извещатели М300, М500 не имеют мёртвых зон.

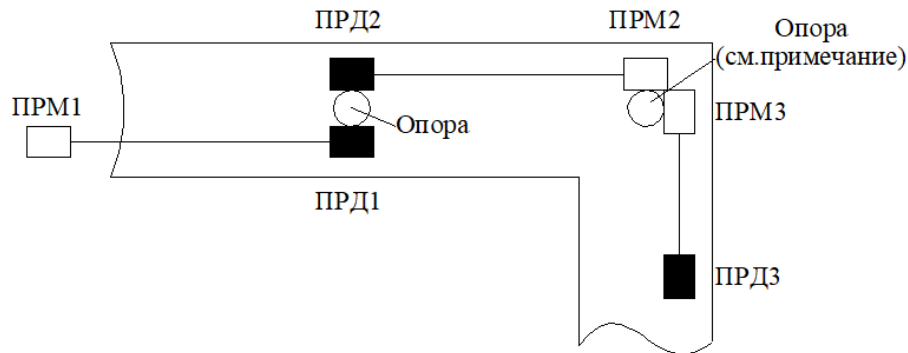


Рисунок 11 – Пример разметки периметра для установки извещателей М300», М500»

При установке двух блоков ПРД или ПРМ) на одной опоре под углом 90° необходимо руководствоваться 2.3.4.3 настоящего РЭ.

Не допускается совместная установка блоков ПРД и ПРМ смежных участков. Правильной установкой блоков смежных участков считается – блок ПРД с блоком ПРД, блок ПРМ с блоком ПРМ.

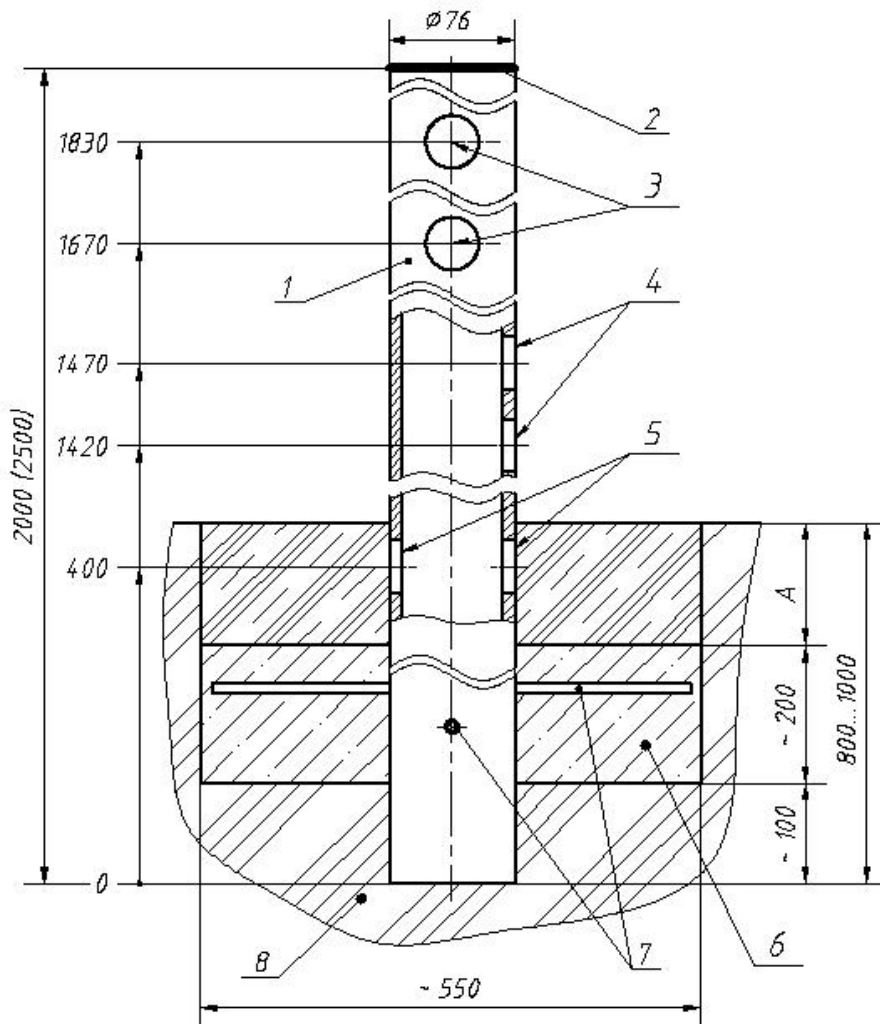
На смежных участках должны устанавливаться извещатели с различными частотными литерами. При установке извещателей на следующих друг за другом участках нумерация частотных литер должна последовательно повторяться от 1 до 4, обеспечивая максимальную удалённость извещателей с одинаковой частотной литерой.

2.3.2.3 Установить опоры. В качестве опор рекомендуется использовать металлические трубы диаметром (70-90) мм ((70-200) мм для М300 и М500). Высота опоры над поверхностью должна составлять не менее 1100 мм. В районах, где выпадает большое количество снега, надземная часть опоры должна иметь длину не менее 1500 мм.

2.3.2.4 Возможна установка стоек «СТРАТЕГ-М-О-2» и «СТРАТЕГ-М-О-2,5» с бетонированием. Стойки изготовлены из стальной трубы диаметром 76 мм и отличаются длиной (2 м и 2,5 м соответственно). В конструкции

стойки предусмотрены штыри для удержания в бетоне и отверстия для ввода кабеля. Высота стойки над поверхностью земли должна быть не менее 1100 мм.

Пример установки стойки «СТРАТЕГ-М-О-2» («СТРАТЕГ-М-О-2,5») показан на рисунке 12.



- 1 – стойка «СТРАТЕГ-М-О-2» («СТРАТЕГ-М-О-2,5»); 2 – заглушка пластмассовая;
 3 – отверстия для ввода кабеля внутрь стойки; 4 – отверстия для ввода магистрального кабеля и кабеля извещателя; 5 – отверстия для ввода магистрального кабеля; 6 – бетон (гравий); 7 – штыри для предотвращения несанкционированного демонтажа стойки; 8 – грунт

Рисунок 12 – Пример установки стойки «СТРАТЕГ-М-О-2» («СТРАТЕГ-М-О-2,5»)

Примечания:

1 На размере А грунт закладывать после окончания монтажных работ.

2 Размеры даны в мм.

2.3.2.5 Проложить магистральные кабели в соответствии с проектом на СОС.

Рекомендуется использовать кабели типа КСПП или ТППЭП, имеющие экран или металлическую оболочку.

Сечение жил кабеля выбирается из условия обеспечения напряжения питания не менее 9 В на каждом из блоков извещателей.

Не рекомендуется прокладывать магистральные кабели вблизи источников сильных электромагнитных помех (силовые кабели, антенные системы и т.п.) и использовать свободные жилы кабеля для трансляции импульсных сигналов.

2.3.2.6 В случае, если проектом на СОС предусмотрено применение распределительных коробок и блоков питания «СТРАТЕГ-РЕЗЕРВ», необходимо установить их на опоре вместе с блоками извещателей с внутренней стороны охраняемого периметра, применив хомуты из собственного комплекта поставки. Для ввода в коробку распределительную (или блок питания) кабеля блоков ПРД или ПРМ, защищённого трубой гофрированной, необходимо демонтировать один из гермовводов PG9 коробки распределительной (блока питания) и в образовавшееся отверстие установить втулку (из состава КМЧ) с трубой гофрированной.

Рекомендуется использовать один блок питания «СТРАТЕГ-РЕЗЕРВ» для электропитания двух смежных извещателей.

2.3.3 Монтаж извещателей М50, М100, М200 на опоре

2.3.3.1 При помощи двух хомутов (рисунок 13) поз.4 (из состава КМЧ) установить на опоре поз.1 кронштейн поз.2 (из состава КМЧ) как показано на рисунке 2.4. Для крепления на опоре большего диаметра следует применять хомуты шириной 12 мм (в комплект поставки не входят).

Высота установки блока ПРД (блока ПРМ) в отсутствие снежного покрова должна соответствовать указанной на рисунке 2.4.

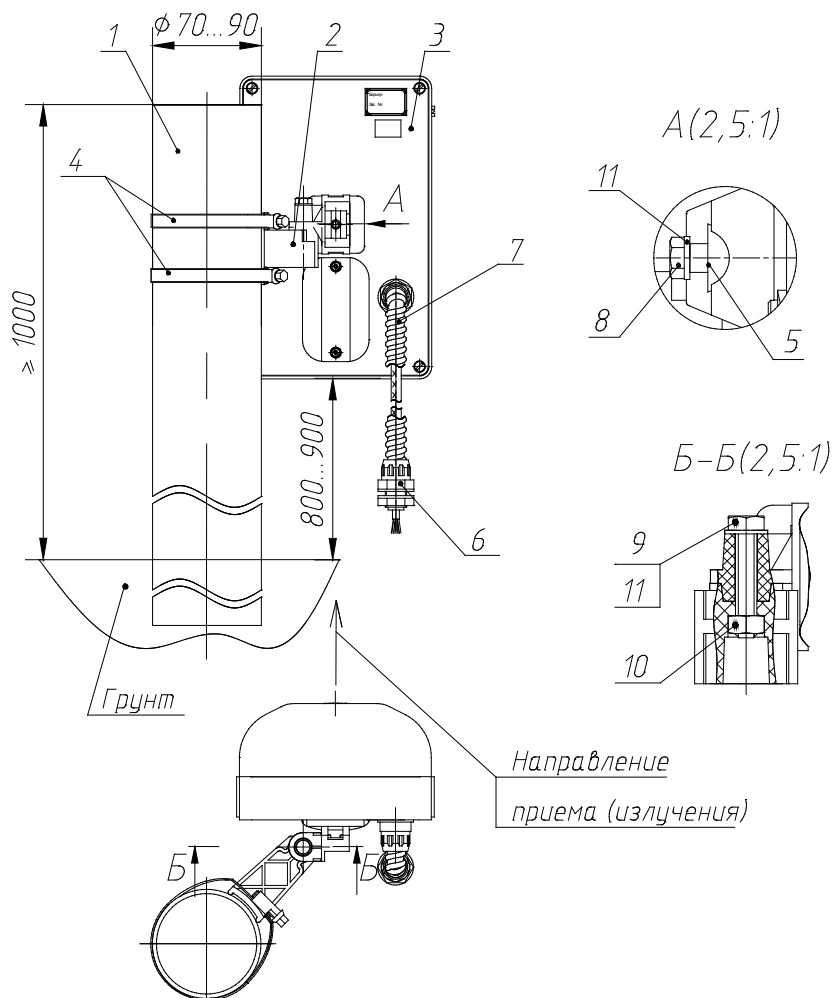
2.3.3.2 Закрепить на кронштейне блок ПРД (блок ПРМ) поз.3 с помощью болта поз.8 и втулки поз.5 (из состава КМЧ).

ВНИМАНИЕ! ПРАВИЛЬНАЯ ОРИЕНТАЦИЯ БЛОКА ПРМ (БЛОКА ПРД) НА КРОНШТЕЙНЕ – ДРЕНАЖНЫМИ ОТВЕРСТИЯМИ ВНИЗ!

2.3.3.3 Продеть кабель блока ПРД (блока ПРМ) в трубу, гофрированную поз.7 (из состава КМЧ). На трубу гофрированную установить ввод гофрошланга поз.6 (из состава КМЧ).

ВАЖНО! УСТАНОВКА ТРУБЫ ГОФРИРОВАННОЙ ОБЯЗАТЕЛЬНА.

2.3.3.4 Для увеличения зоны обнаружения в высоту допускается устанавливать извещатели в два яруса. При этом извещатели должны иметь разные литеры, с одной стороны охраняемой зоны должны быть установлены два передатчика, а с другой – два приёмника. Длины участков должны быть одинаковыми.



1 – опора; 2 – кронштейн; 3 – блок ПРД (ПРМ); 4 – хомут, 2 шт.; 5 – втулка; 6 – ввод гофрошланга; 7 – труба гофрированная; 8 – болт М6х35 (из состава КМЧ); 9 – болт М6х35 (установлен в кронштейн); 10 – гайка М6; 11 – шайба 6, 2 шт.

Рисунок 13 – Установка извещателей М50, М100, М200 на опоре

2.3.4 Монтаж извещателей М300 и М500 на опоре

2.3.4.1 При помощи двух хомутов ленточных поз. 4 (из состава КМЧ) установить на опоре поз.2 кронштейн поз.7 (из состава КМЧ), как показано на рисунке 14. Затяжкой зажимов TORK поз. 5 (из состава КМЧ), обеспечить

2.3.4.3 В случае крепления двух блоков ПРД или ПРМ на одной опоре под углом 90° (угловая стойка участка) необходимо использовать кронштейны увеличенной длины. Допустимый вариант установки – применить угловую опору большего диаметра (250 мм) и стандартный кронштейн (из состава КМЧ).

2.3.5 Установка извещателей на кронштейн 1000/1250

2.3.5.1 В случае отсутствия возможности установки опор и наличии жёсткого ограждения, для монтажа извещателей рекомендуется использовать кронштейн 1000/1250. Кронштейн 1000/1250 предназначен для установки на ограждение или стену извещателей и распределительных коробок.

2.3.5.2 Монтаж извещателей на кронштейне 1000/1250 проводить в соответствии с 2.3.3 и 2.3.4.

2.3.5.3 Пример установки извещателей с применением кронштейна 1000/1250 с перекрытием ЗО для исключения «мёртвых» зон приведён на рисунке 15. При установке с перекрытием, в ЗО извещателей находится кронштейн соседнего участка. Вносимое затухание требует уменьшения длины ЗО извещателей (L) на $1/3$ относительно параметров, указанных в таблице 1.

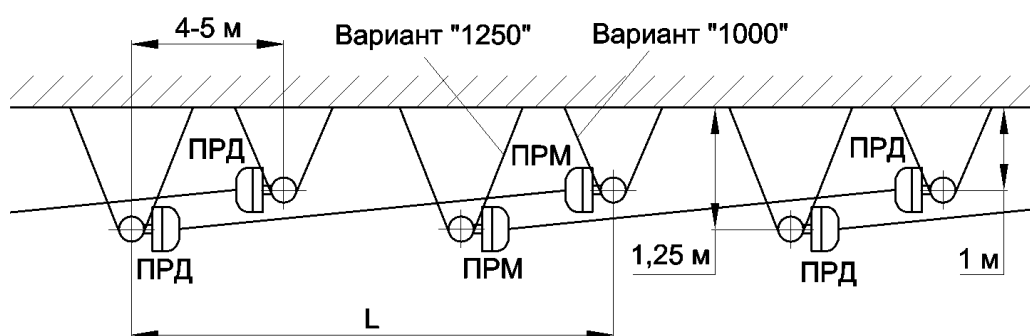


Рисунок 15 – Пример установки извещателей на кронштейне 1000/1250 с перекрытием ЗО

2.3.6 Порядок установки извещателей М50, М100, М200 на охраняемую поверхность

2.3.6.1 При использовании извещателей М50, М100, М200 для защиты ограждения (забора) от перелаза или для защиты от проникновения в окна, для их

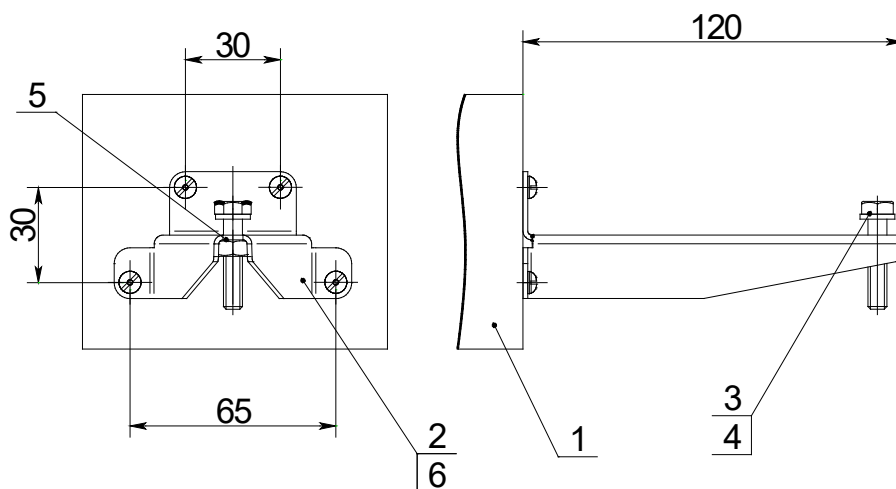
монтажа на охраняемой поверхности используют выносные кронштейны 500, 350, 120, с выносом от ограждения до центра извещателя 500, 350 и 120 мм соответственно:

– кронштейн с выносом 120 мм рекомендуется применять, если направление излучения блока перпендикулярно плоскости опорной поверхности, или находится в пределах угла $(90\pm 40)^\circ$ (рисунки 16, 17);

– кронштейн с выносом 350 мм рекомендуется применять, если верхней части ограждения отсутствуют средства физической защиты (далее – СФЗ) (рисунок 17);

– кронштейн с выносом 500 мм рекомендуется применять, если верх ограждения «закрыт» СФЗ (армированная скрученная колючая лента (далее – АСКЛ), армированная колючая лента (далее – АКЛ) и т.п.) (рисунок 17).

ВНИМАНИЕ! ПРИ ИСПОЛЬЗОВАНИИ ИЗВЕЩАТЕЛЕЙ ДЛЯ ЗАЩИТЫ ОТ ПЕРЕЛАЗА НЕОБХОДИМО РАСПОЛАГАТЬ ИЗВЕЩАТЕЛИ НА КРОНШТЕЙНАХ 350 ИЛИ 500 ПО ВЕРХНЕЙ КРОМКЕ ОГРАЖДЕНИЯ.



1 – ограждение; 2 – кронштейн; 3 – болт М6х30; 4 – шайба 6; 5 – гайка М6; 6 – шуруп М430, 4 шт. (в комплект поставки не входят)

Рисунок 16 – Установка кронштейна 120 мм

2.3.6.2 На рисунке 17 приведён пример установки извещателей с применением выносных кронштейнов 500, 350, 120 мм.

Углы поворота блока ПРД (ПРМ) на выносном кронштейне:

– в горизонтальной плоскости – 180° ;

– в вертикальной плоскости: вверх – на угол 17° , вниз – на угол 45° .

Примечания:

- 1 Высота установки блоков при защите верха забора равна высоте забора ± 100 мм.
- 2 Размеры и материал ограждения не нормируется.
- 3 Необходимо обеспечить жёсткость конструкции ограждения.

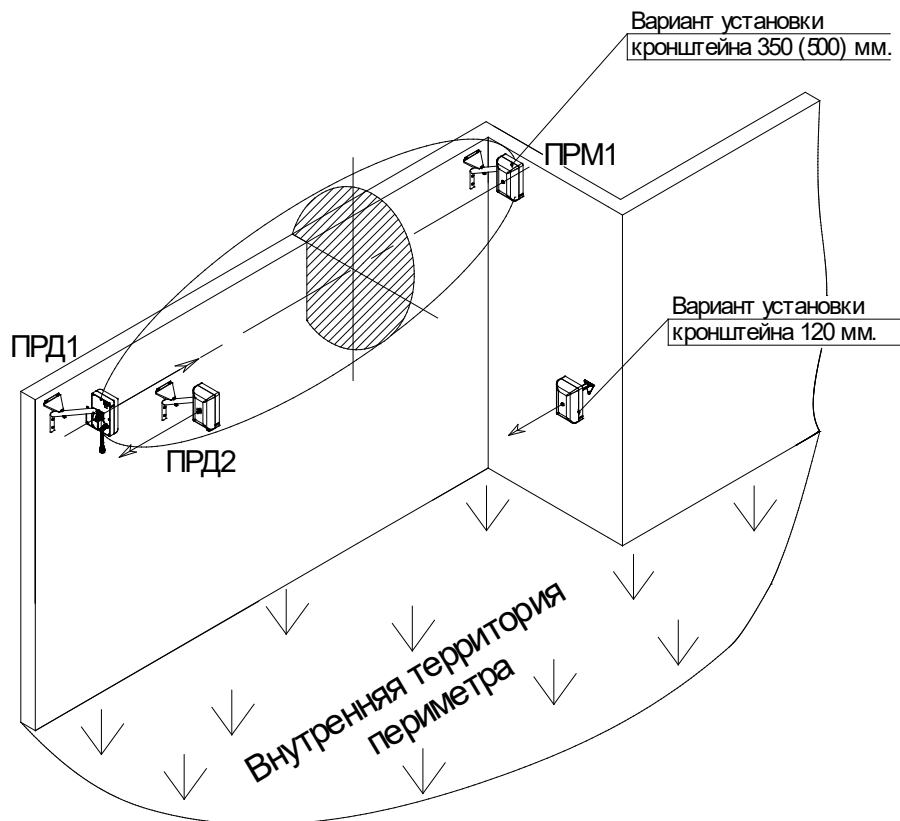


Рисунок 17 – Пример установки извещателя с применением выносных кронштейнов 500, 350, 120 мм

2.3.7 Подключение извещателей

2.3.7.1 Произвести необходимые подключения цепей питания, сигнальных цепей, цепей ДК согласно проекту на СОС. Блоки ПРМ и ПРД подключаются собственными кабелями, назначение проводника определяется по его цвету (таблица 5).

ВНИМАНИЕ! КАТЕГОРИЧЕСКИ ЗАПРЕЩАЕТСЯ НАПРЯМУЮ «ЗАЗЕМЛЯТЬ» ЦЕПИ ИЗВЕЩАТЕЛЕЙ. НЕОБХОДИМО ИСПОЛЬЗОВАТЬ ВНЕШНИЙ БЛОК ГРОЗОЗАЩИТЫ.

Таблица 5 – Назначение проводников кабелей

Блок ПРМ		Блок ПРД	
Цвет проводника	Назначение	Цвет проводника	Назначение
Белый	«+» питания	Белый	«+» питания
Коричневый	«-» питания	Коричневый	«-» питания
Зелёный	Кнопка вскрытия «TAMPER»	Зелёный	ДК (9-30) В
Серый			
Жёлтый	Контакты исполнительного реле		
Розовый			
Красный			
Синий	Линия В (RS-485)		

2.3.7.2 Тип и номинал оконечного элемента шлейфа охранной сигнализации (резистор, конденсатор, диод) определяются приёмно-контрольным прибором, к которому подключаются извещатели. Чаще всего это резистор. Номинальное сопротивление этого резистора должно учитывать сопротивление контактов исполнительного реле (примерно 10 Ом), ограничительного резистора цепи грозозащиты (100 Ом) и сопротивление проводов шлейфа охранной сигнализации (зависит от выбранного типа кабеля и его длины).

2.3.7.3 Контакты кнопки вскрытия «TAMPER» могут быть подключены к приёмно-контрольному прибору двумя способами:

- отдельным шлейфом, в этом случае потребитель получает информацию о вскрытии крышки блока ПРМ отдельным сигналом. Тревожное извещение будет приходить при вскрытии крышки блока ПРМ даже при отключённом электропитании извещателя;

- включением контактов кнопки вскрытия «TAMPER» последовательно с контактами исполнительного реле. В этом случае тревожное извещение будет приходить при срабатывании исполнительного реле или при вскрытии крышки блока ПРМ на один канал приёмно-контрольного прибора.

2.3.7.4 На рисунке 18 показана схема подключения извещателей при использовании распределительной коробки «СТРАТЕГ-М-КР-24». Контакты

кнопки вскрытия включаются последовательно с контактами исполнительного реле. Для подачи сигнала ДК на извещатель в помещении поста охраны должна быть установлена дополнительно кнопка.

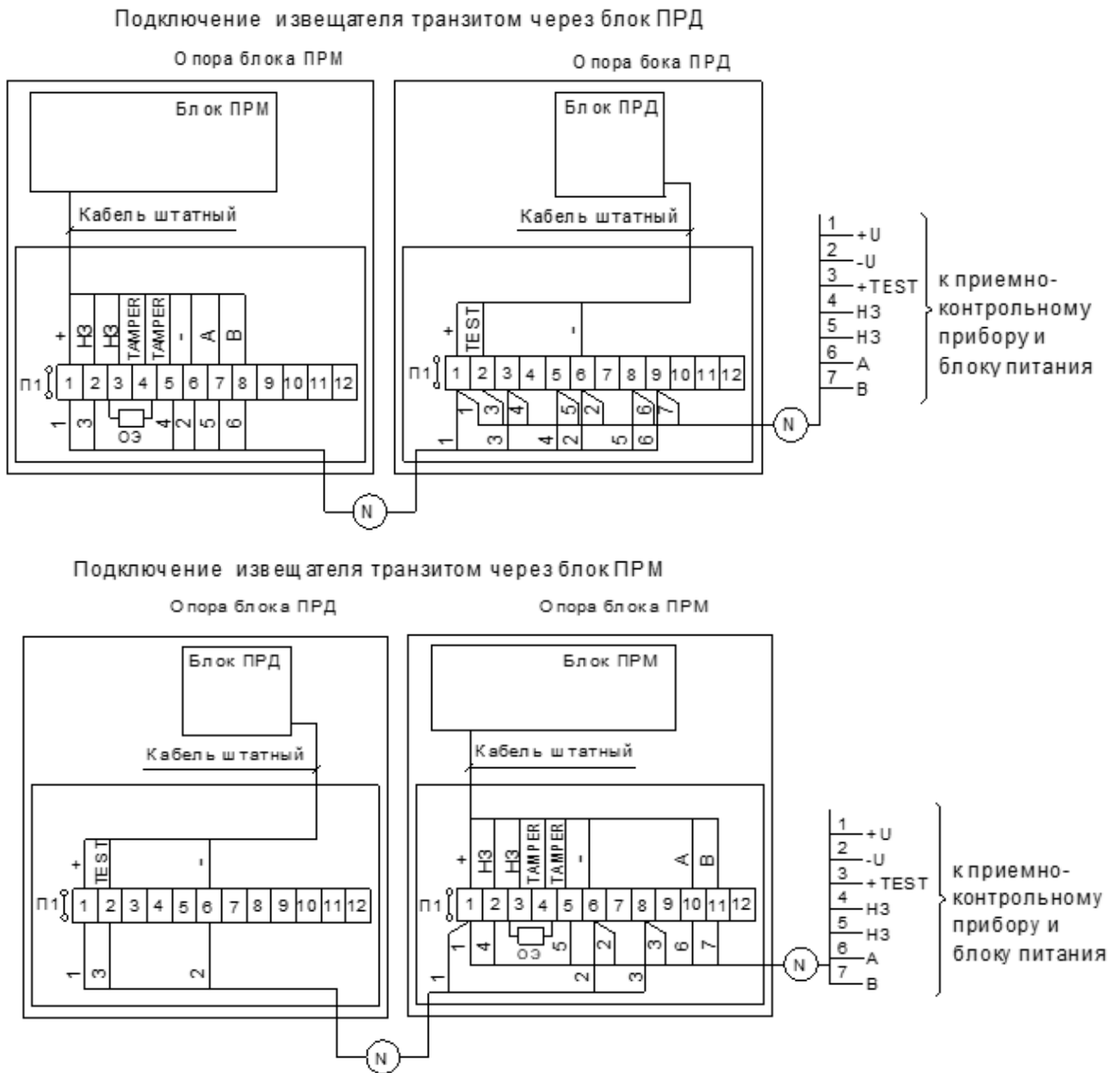


Рисунок 18 – Схема подключения извещателей при использовании распределительной коробки «СТРАТЕГ-М-КР-24»

2.3.7.5 Для протяжённых периметров для коммутации объектовых кабелей рекомендуется применять распределительные коробки «СТРАТЕГ-М-КР-24».

2.3.7.6 На рисунке 19 показана схема подключения извещателей при использовании внешнего блока грозозащиты. При установке внешних блоков грозозащиты их необходимо располагать рядом с блоками ПРМ (ПРД) извещателей.

Оптимальное расположение – вместо коробки распределительной (если количество коммутируемых цепей не более 8).

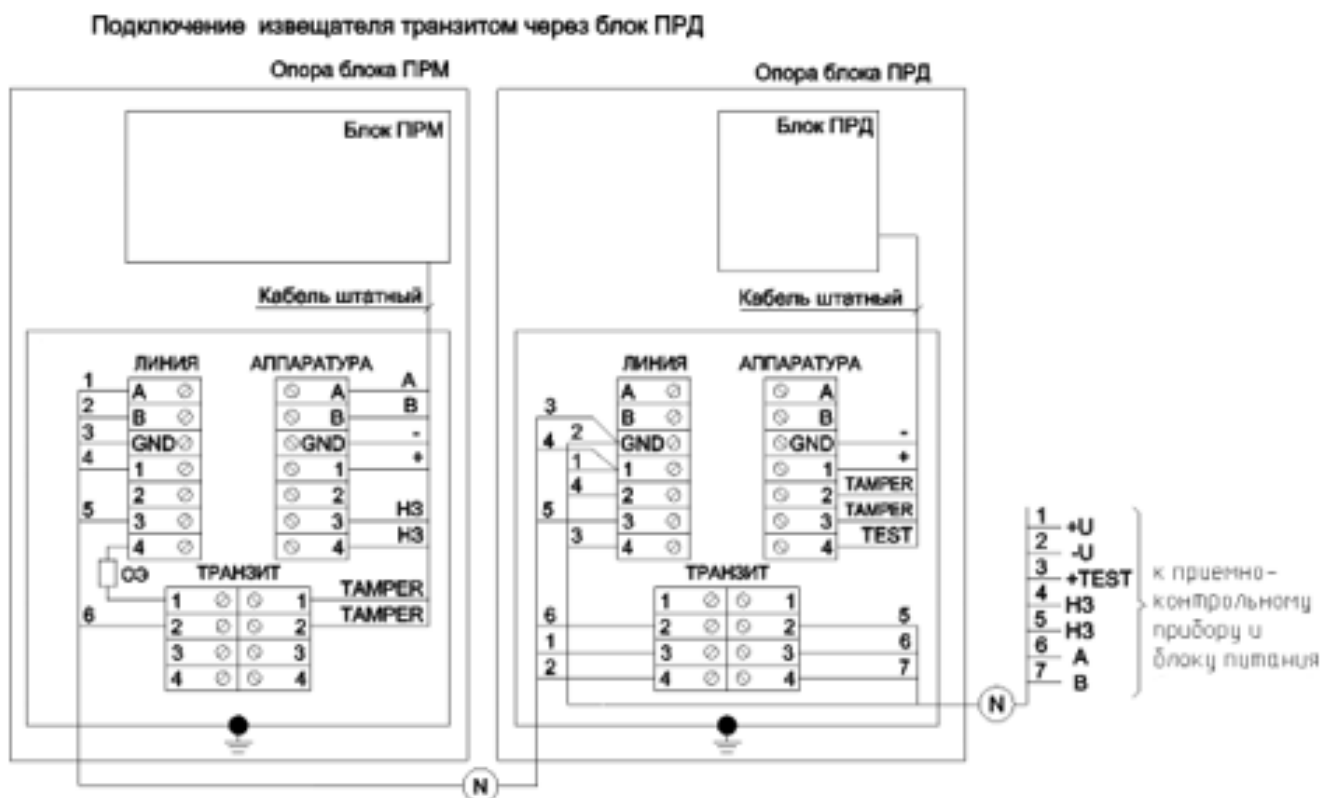


Рисунок 19 – Схема подключения извещателей при использовании внешнего блока грозозащиты

2.3.8 Подготовка к работе и юстировка извещателей

2.3.8.1 Проверить правильность подключения цепей питания и выходных цепей извещателя. Включить электропитание извещателя.

2.3.8.2 Юстировка блоков ПРД и ПРМ производится по углу места и азимуту с целью получения максимального значения сигнала блока ПРД.

2.3.8.3 Для проведения юстировки необходимо два человека, один из которых находится возле блока ПРМ, а второй – возле блока ПРД.

2.3.8.4 Для обеспечения работоспособности извещателей необходимо произвести их грубую и точную юстировку.

2.3.8.5 Грубая юстировка извещателей производится в следующей последовательности:

- ослабить винты поз. 8 и 9 (рисунок 13) блоков ПРД и ПРМ извещателей М50, М100, М200;
- ослабить хомуты ленточные поз.4 при помощи зажимов TORQ поз.5 и ослабить гайку поз.8 (рисунок 14) блока ПРД и блока ПРМ извещателей М300, М500;
- поочерёдно поворачивая блоки ПРД и ПРМ в вертикальной и горизонтальной плоскостях, направить их друг на друга, используя прицельные планки (кроме М50).

2.3.9 Точная настройка извещателей с применением вольтметра

2.3.9.1 Точная настройка извещателей включает следующие операции:

- а) юстировка извещателей;
- б) настройка порога срабатывания извещателей;
- в) оценка уровня помехи в дежурном режиме.

2.3.9.2 Для юстировки извещателей необходимо:

- а) снять крышку органов настройки блока ПРД;
- б) с помощью переключателя «ЛИТЕРА» установить одну из четырёх частотных литер;

ВНИМАНИЕ! УСТАНОВКУ ЛИТЕРЫ ПРОИЗВОДИТЬ ПРИ ОТКЛЮЧЁННОМ ЭЛЕКТРОПИТАНИИ ПРИЁМНИКА И ПЕРЕДАТЧИКА!

ЕСЛИ ПЕРЕКЛЮЧАТЬ ЛИТЕРУ НА РАБОТАЮЩЕМ ИЗВЕЩАТЕЛЕ, ТО СМЕНА ЛИТЕРЫ ПРОИЗОЙДЁТ ТОЛЬКО ПОСЛЕ ОТКЛЮЧЕНИЯ/ВКЛЮЧЕНИЯ ЭЛЕКТРОПИТАНИЯ;

- в) закрыть крышку органов настройки блока ПРД;
- г) снять крышку органов настройки блока ПРМ;
- д) с помощью переключателя «ЛИТЕРА» установить одну из четырёх частотных литер, соответствующую частотной литере, установленной на блоке ПРД;

е) к соединителю «КОНТРОЛЬ» с помощью переходника контрольного USB/тестер (из комплекта КИП) подключить вольтметр в режим измерения постоянного напряжения;

ж) включить электропитание извещателя;

з) нажимая кнопку «РЕЖИМ», перевести извещатель в режим юстировки, при этом загорится индикатор «ЮСТ»;

и) плавно поворачивая поочередно блоки ПРД и ПРМ в вертикальной и горизонтальной плоскостях, добиться максимальных показаний вольтметра;

к) если значение сигнала меньше 0,6 В, проверить участок на соответствие требованиям 1.1.2 и повторить юстировку (значение равное 0,6 В соответствует запасу по уровню сигнала 15 дБ);

л) если сигнал юстировки больше 2,7 В, необходимо разъюстировать блоки ПРД и ПРМ наклоном вверх на небольшой угол так, чтобы сигнал оказался в пределах от 2,6 до 2,7 В.

ВНИМАНИЕ! НЕ ДОПУСКАЕТСЯ РАЗЪЮСТИРОВАТЬ БЛОКИ ПРД И ПРМ ВНИЗ ИЛИ В СТОРОНЫ;

м) извещатели сохраняют работоспособность при сигнале юстировки от 0,1 до 2,9 В.

Граничные значения сигнала юстировки при настройке, равные 0,6 и 2,7 В, рекомендуется выдерживать для обеспечения запаса по уровню сигнала с целью долговременной устойчивой работы извещателей.

ВНИМАНИЕ! ЕСЛИ ОТЪЮСТИРОВАТЬ ИЗВЕЩАТЕЛЬ НЕ НА МАКСИМАЛЬНЫЕ ПОКАЗАНИЯ ВОЛЬТМЕТРА, ТО ВОЗМОЖНЫ ЛОЖНЫЕ СРАБАТЫВАНИЯ В ПРОЦЕССЕ ЭКСПЛУАТАЦИИ;

н) затянуть болты поз. 8 и 9 извещателей М50, М100, М200 (рисунок 13); затянуть хомуты ленточные поз.4 при помощи зажимов TORX поз.5 и затянуть гайку поз.8 извещателей М300, М500 (рисунок 14).

2.3.9.3 Для настройки порога срабатывания извещателей необходимо:

а) нажимая кнопку «РЕЖИМ», установить извещатель в режим настройки порога, при этом загорится индикатор «ПОР». Нажимая кнопку «ПОРОГ», установить максимальное значение порога (2,5 В).

Настройку порогов срабатывания извещателей произвести по контрольным пересечениям охраняемого участка. Контрольные пересечения охраняемого участка делаются «в рост» или «согнувшись» на разных расстояниях от блоков ПРД и ПРМ. Начинать пересечения охраняемого участка рекомендуется в середине охраняемой зоны. После каждого пересечения необходимо выйти на (1-2) м из ЗО и сделать паузу от 5 до 7 с, в противном случае результаты предыдущего пересечения могут влиять на следующий.

Пересекать охраняемый участок необходимо со скоростью от 0,1 до 10 м/с перпендикулярно оси ЗО. Параметры оператора, пересекающего участок, должны соответствовать параметрам стандартной цели: масса от 50 до 70 кг и рост от 165 до 180 см;

б) произвести контрольные пересечения охраняемого участка. При тревожном извещении гаснет индикатор «ПОР» на время не менее 3 с;

в) если при пересечении тревожного извещения не было, кнопкой «ПОРОГ» установить меньшее на одну ступень значение порога обнаружения и выполнить очередное пересечение охраняемой зоны.

Контрольные пересечения необходимо произвести по всей длине охраняемой зоны, особенно в «проблемных» местах охраняемой зоны: во впадинах, на возвышениях, вблизи ограждений, зданий, стволов деревьев, находящихся в ЗО, и т.п.;

г) при необходимости уменьшить порог срабатывания извещателя.

Примечание – При заниженном пороге срабатывания возможно большое количество ложных срабатываний от всевозможных помех, при завышенном пороге срабатывания возможны пропуски в обнаружении нарушителя.

2.3.9.4 Для оценки уровня помех в дежурном режиме извещателя необходимо:

а) кнопкой «РЕЖИМ» перевести извещатель в дежурный режим;

б) по показанию индикатора «ДЕЖ» контролировать тревожное извещение, по вольтметру контролировать уровень помехи относительно уровня порога.

В идеальном случае, при отсутствии помех, уровень сигнала равен нулю. Воздействие нарушителя или помех приводит к увеличению сигнала, и при достижении уровня порога происходит срабатывание извещателя. Сравнивая

уровень помех в отсутствие нарушителя и уровень порога, установленный согласно 2.3.9.3, можно оценить помеховую обстановку на участке.

Нормальным уровнем помех считается значение от 0 до 0,3 В. Если значение сигнала в режиме «ДЕЖ» достигает половины значения установленного порога, следует принять меры по снижению помех и, соответственно, вероятности ложных срабатываний, для чего:

- проанализировать состояние участка на соответствие требованиям 1.2.2 (ветки, высокая трава, качающиеся предметы могут быть причиной помех, особенно при ветре);

- оценить влияние на уровень помех перемещающихся объектов (машин, людей, животных) вблизи ЗО;

- оценить влияние радиоволновых извещателей, расположенных вблизи и имеющих ту же литеру, выключая или загоразивая «чужой» блок ПРД;

- оценить электромагнитную обстановку в ЗО (наличие мощных радиочастотных излучателей), выключая или загоразивая «свой» блок ПРД в режиме юстировки.

Выяснив причину повышенных помех, принять меры по их устранению или исключению влияния на извещатель;

- в) отключить от соединителя «Контроль» переходник контрольный USB/тестер;

- г) закрыть крышку блока ПРМ.

2.3.10 Точная настройка извещателя с применением компьютера (ноутбука), работающего на платформе Windows:

2.3.10.1 Для настройки необходимо:

- а) установить на компьютере ПО «Config Strateg Series»;

- б) снять крышку органов настройки блока ПРД и с помощью переключателя «ЛИТЕРА» установить одну из четырёх частотных литер, закрыть крышку органов настройки блока ПРД;

в) снять крышку органов настройки блока ПРМ и с помощью переключателя «ЛИТЕРА» установить одну из четырёх частотных литер, соответствующую частотной литере, установленной на блоке ПРД.

ВНИМАНИЕ! УСТАНОВКУ ЛИТЕРЫ ПРОИЗВОДИТЬ ПРИ ОТКЛЮЧЁННОМ ЭЛЕКТРОПИТАНИИ ПРИЁМНИКА И ПЕРЕДАТЧИКА!

ЕСЛИ ПЕРЕКЛЮЧАТЬ ЛИТЕРУ НА РАБОТАЮЩЕМ ИЗВЕЩАТЕЛЕ, ТО СМЕНА ЛИТЕРЫ ПРОИЗОЙДЁТ ТОЛЬКО ПОСЛЕ ОТКЛЮЧЕНИЯ/ВКЛЮЧЕНИЯ ЭЛЕКТРОПИТАНИЯ;

г) подключить ноутбук с помощью кабеля USB-A – USB-mini-B (из состава КИП) к соединителю «КОНТР» блока ПРМ;

д) включить электропитание извещателя;

е) запустить на компьютере ПО «Config Strateg Series»;

ж) в появившемся окне (рисунок 20) выбрать способ поиска извещателя «Автоматический» и нажать кнопку «Продолжить».

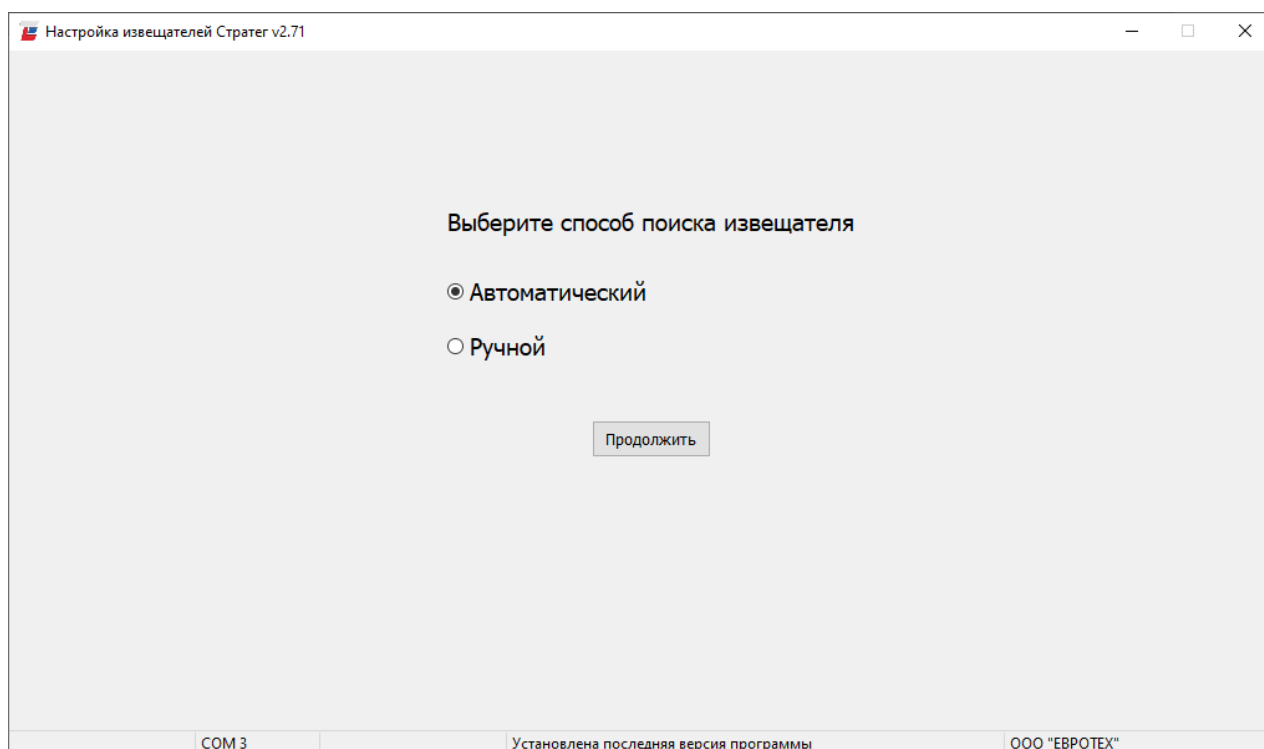


Рисунок 20

з) после поиска подключённых извещателей в появившемся окне «Шаг 1: Выбор извещателя» (рисунок 21) нажать кнопку «Да» и в следующем окне (рисунок 22) нажать кнопку «Далее»;

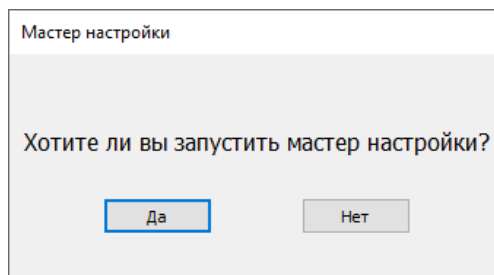


Рисунок 21

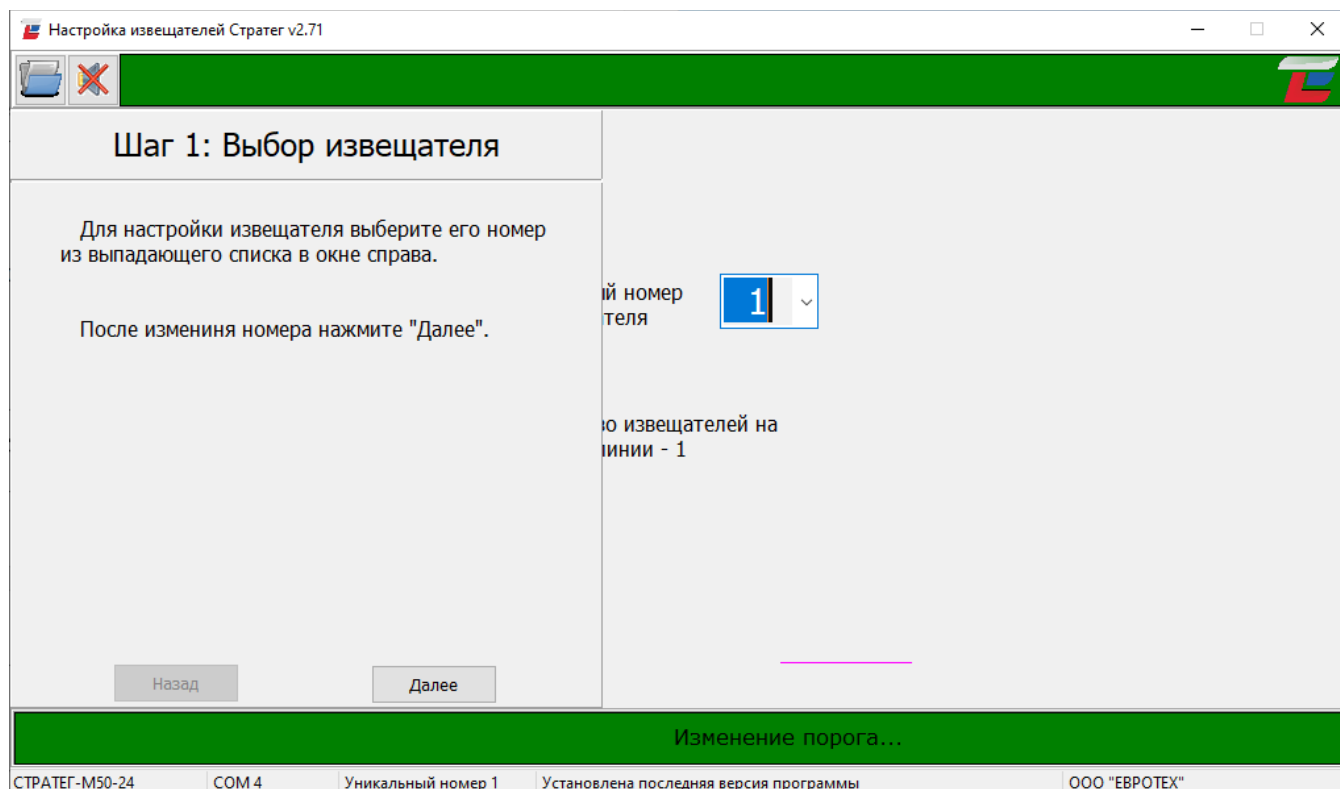


Рисунок 22

и) в окне «Шаг 2: Проверка питания приёмника» (рисунок 23) убедиться, что напряжение питания находится в пределах от 9 до 30 В, после чего нажать кнопку «Далее»;

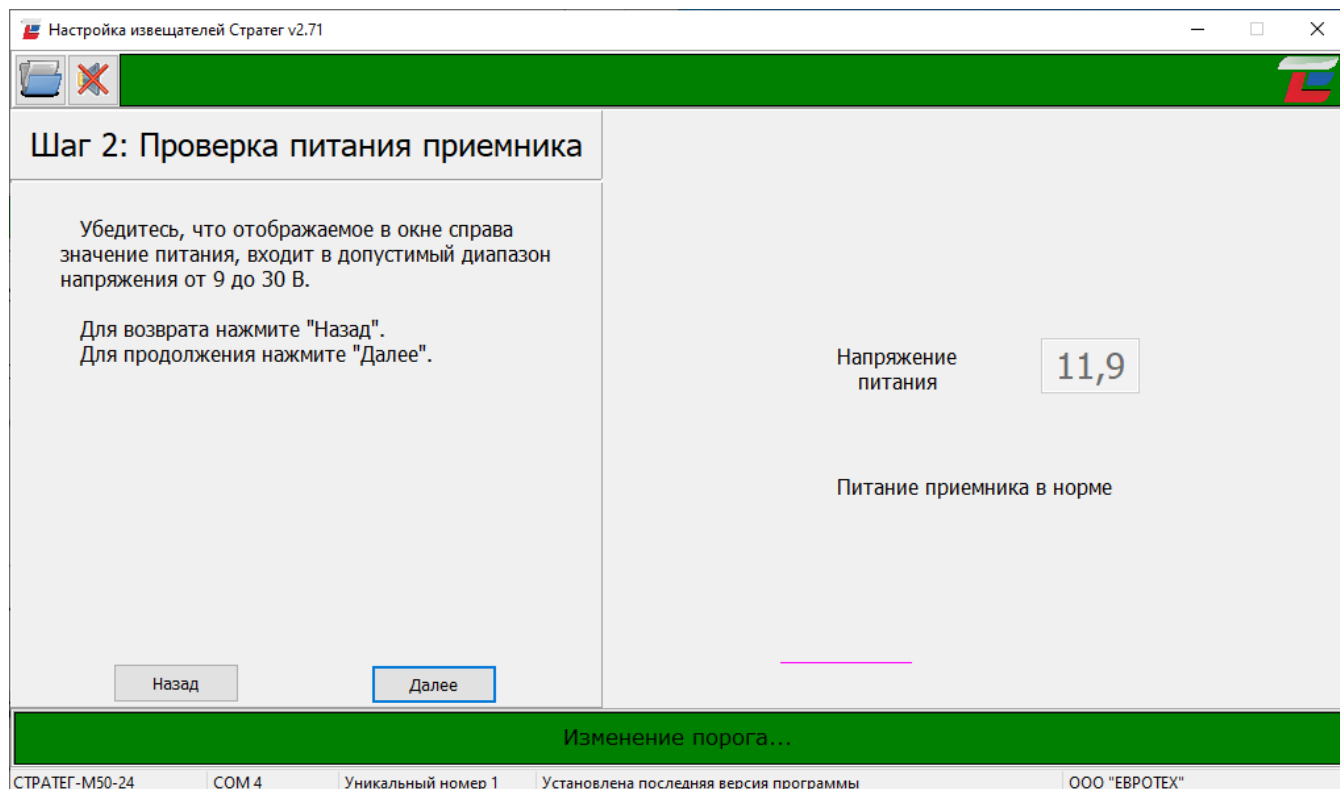


Рисунок 23

к) далее следует убедиться, что литера на блоке ПРД соответствует литере на блоке ПРМ, которая отображается в окне «Шаг 3: Проверка литеры приёмника» (рисунок 24). Если литера отличается, то провести её настройку согласно перечислениям б), в) 2.3.10.1 и указаниям в окне на рисунке 24, после чего нажать кнопку «»;

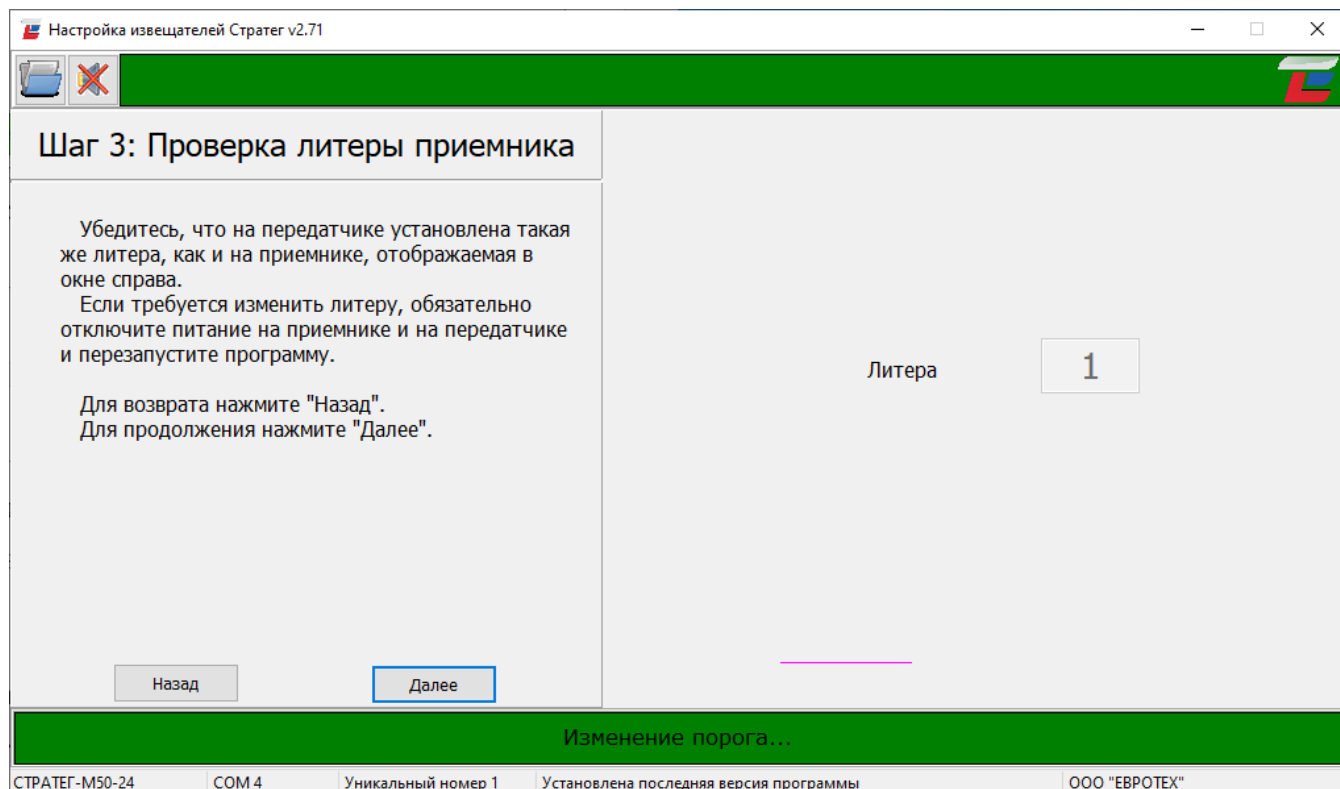


Рисунок 24

л) в окне «Шаг 4: Установка скорости преодоления» (рисунок 25), следуя указаниям в окне, выбрать скорость преодоления в зависимости от места установки извещателя, после чего нажать кнопку «»;

м) выполнить юстировку извещателя следуя указаниям в окне «Шаг 5: Выполнение юстировки извещателя» (рисунок 26), после чего нажать кнопку «»;

н) следуя указаниям в окне «Шаг 6: Установка порога срабатывания» (рисунок 27) выполнить настройку порога срабатывания извещателя, после чего нажать кнопку «» и затем «» для перехода в дежурный режим.

Примечание – Контрольные преодоления выполнять по методике согласно 2.3.9.3.

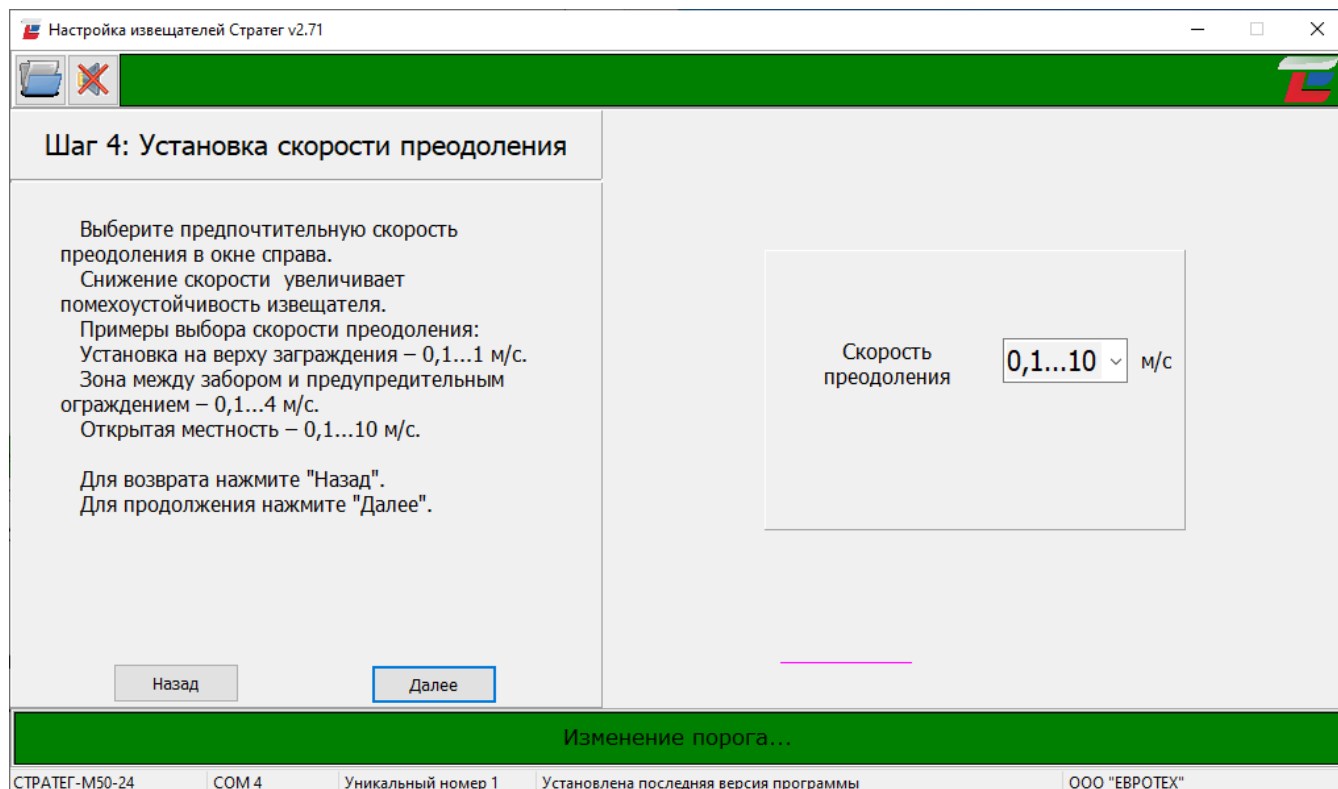


Рисунок 25

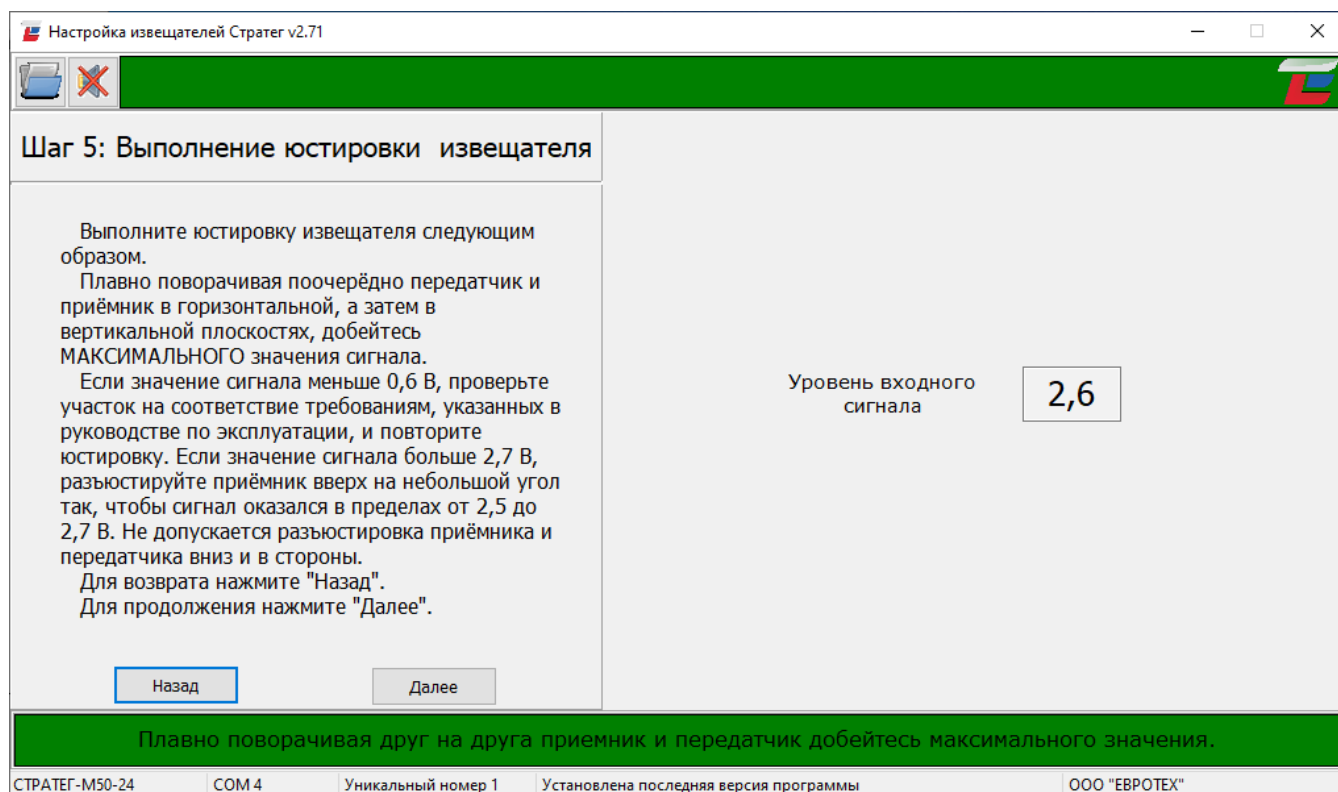


Рисунок 26

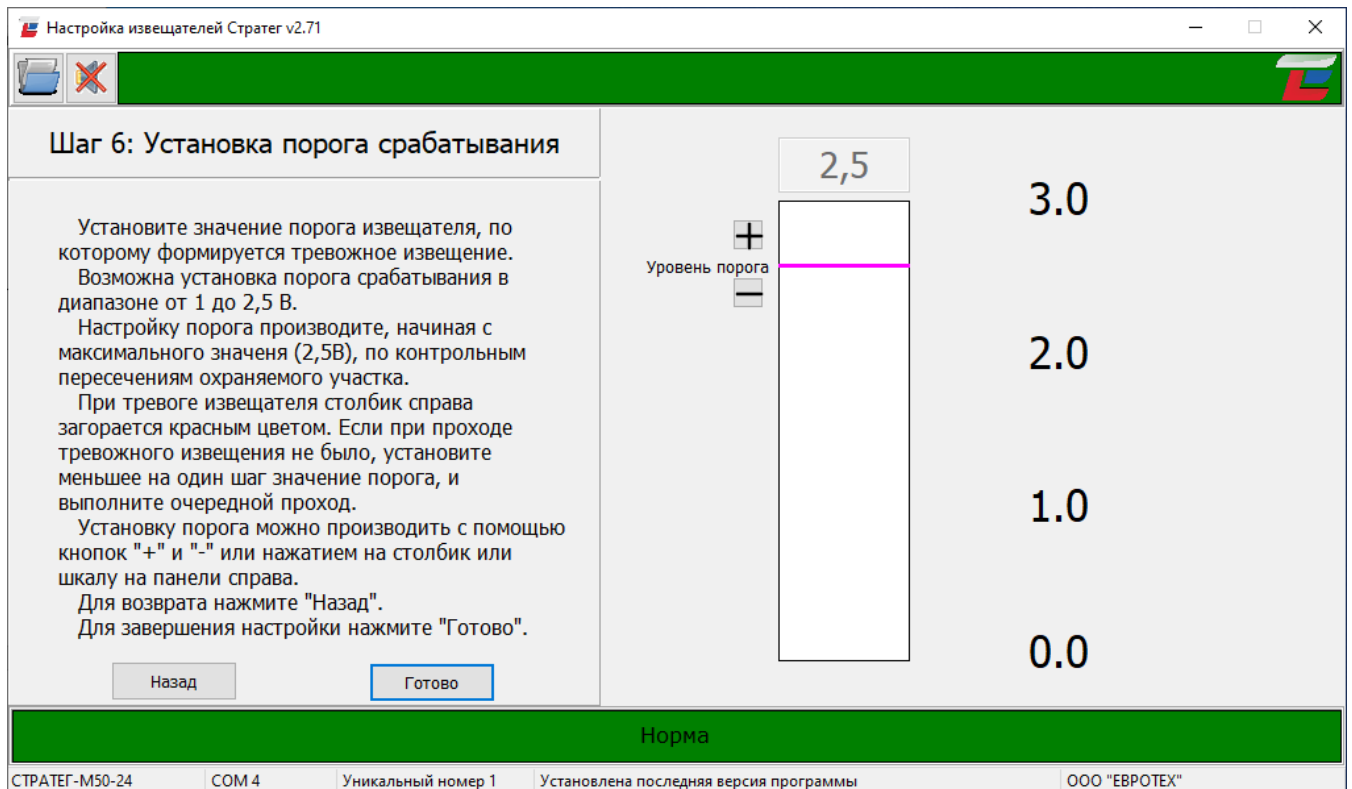


Рисунок 27

2.3.10.2 После завершения настройки появится окно с информацией об извещателе (рисунок 28).

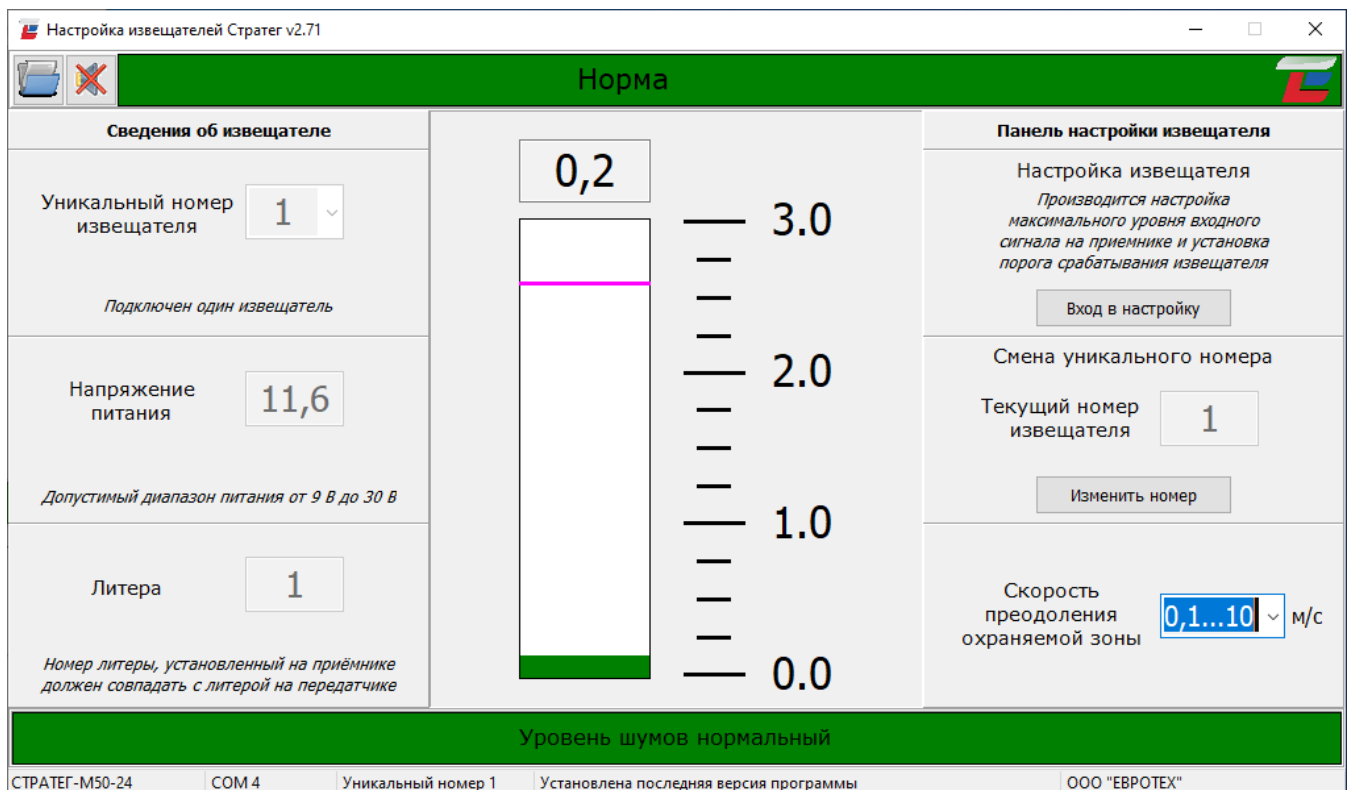


Рисунок 28

Для перенастройки извещателей необходимо нажать кнопку «», после чего будут доступны операции юстировки (перечисление м) 2.3.10.1) и настройки порога (перечисление н) 2.3.10.1).

Для изменения номера извещателя в поле «Смена уникального номера» нажать кнопку «», после чего ввести новый номер и нажать кнопку «».

По окончании работы с извещателем отключить от него кабель USB и закрыть крышку блока ПРМ.

2.3.10.3 После настройки извещателей рекомендуется провести его опытную эксплуатацию в течение (2-3) сут для выявления и устранения возможных ошибок монтажа и настройки.

2.3.11 Работа извещателей с применением отражателей «Отражатель-МЛ» («Отражатель-БЛ»)

2.3.11.1 Для создания излома ЗО извещателя на сложных участках периметра необходимо применять отражатель «Отражатель-МЛ» или отражатель «Отражатель-БЛ».

2.3.11.2 При работе извещателей с «Отражателем-МЛ» (рисунок 29) суммарная длина ЗО ($L1+L2$, где $L1$ – расстояние между блоком ПРД и отражателем, $L2$ – расстояние между отражателем и блоком ПРМ) не должна превышать:

- 25 м – для М50;
- 50 м – для М100 и М200.

При работе извещателей с «Отражателем-БЛ» суммарная длина ЗО должна быть в пределах:

- от 15 до 25 м – для М50;
- от 25 до 50 м – для М100 и М200;
- до 70 м – для М300 и М500.

При этом форма ЗО, её ширина и высота для отрезка $L1$ ($L2$) такие же, как и для участка извещателя длиной $L1$ ($L2$) при работе без отражателя.

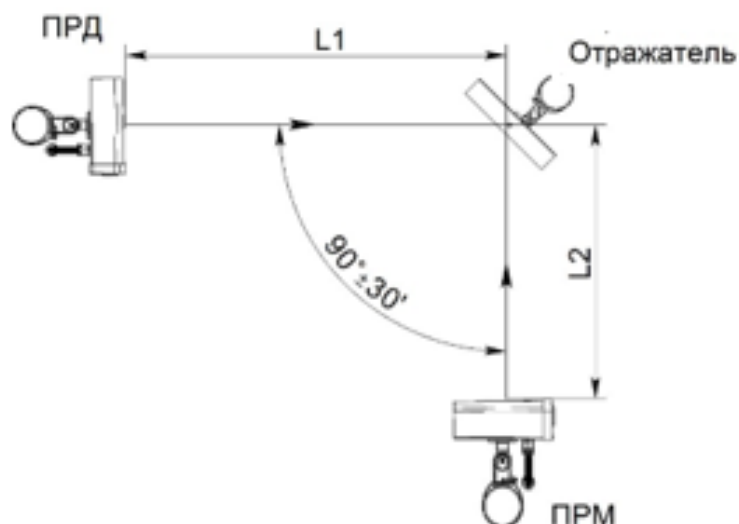


Рисунок 29 – Установка извещателей с применением отражателя
«Отражатель-МЛ» («Отражатель-БЛ»)

2.3.11.3 Порядок установки и настройки извещателя с применением отражателей «Отражатель-МЛ» («Отражатель-БЛ»):

а) монтировать блоки ПРД, ПРМ и отражатель согласно 2.3.1-2.3.4 настоящего РЭ и рисунку 29. При монтаже крепить блоки ПРД, ПРМ и отражатель на одинаковой высоте от грунта;

б) произвести грубую юстировку блоков ПРД и ПРМ в направлении центра отражателя;

в) открыть заглушку блока ПРМ и подключить к соединителю «КОНТРОЛЬ» вольтметр или ноутбук;

г) включить напряжение питания;

д) изменяя положение отражателя, блоков ПРМ и ПРД поворотом в вертикальной и горизонтальной плоскостях добиться появления сигнала;

е) в зависимости от подключённого устройства, произвести точную юстировку и настройку порога срабатывания извещателя согласно 2.3.9-2.3.10, применяя принципы последовательной юстировки, то есть сначала юстируем блок ПРД, затем отражатель и заканчиваем юстировкой блока ПРМ.

3 Техническое обслуживание

3.1 Общие указания

3.1.1 Своевременное проведение и полное выполнение работ по ТО в процессе эксплуатации является одним из важных условий поддержания извещателя в рабочем состоянии и сохранения стабильности параметров в течение установленного срока службы.

3.1.2 При хранении и транспортировании извещателей ТО не проводится.

3.1.3 При проведении ТО должны быть выполнены все работы, указанные в соответствующем регламенте, а выявленные неисправности и недостатки устранены.

3.2 Меры безопасности

ЗАПРЕЩАЕТСЯ!

- *проводить ТО во время или при приближении грозы, а также во время дождя и снегопада*
- *использовать неисправный инструменти или приборы.*

3.3 Порядок проведения ТО

3.3.1 ТО извещателей предусматривает ежемесячное выполнение комплекса профилактических работ в следующем объёме:

- внешний осмотр извещателей;
- проверка состояния охраняемого участка;
- проверка работоспособности извещателей.

3.3.2 Внешний осмотр извещателей:

а) проверить целостность блоков ПРД и ПРМ, обратить внимание на отсутствие вмятин, коррозии, нарушений покрытий, трещин. При наличии следов коррозии удалить её ветошью, смоченной керосином, и смазать поверхность противокоррозионным средством;

б) проверить блоки ПРД и ПРМ на отсутствие пыли, грязи, снега и льда со стороны излучения или приёма и очистить их в случае необходимости;

в) проверить затяжку крепёжных деталей, крепящих блоки извещателей к опоре или охраняемой поверхности, при необходимости подтянуть крепёжные детали;

г) проверить состояние соединительных кабелей от блоков извещателей к распределительной коробке.

3.3.3 Проверка состояния охраняемого участка:

а) проверить охраняемый участок на предмет отсутствия на нём посторонних предметов, наличие которых может привести к появлению ложных срабатываний;

б) при проведении сезонных работ контролировать высоту травяного покрова. При высоте травяного покрова на участке более максимально допустимой (1.2.2), траву необходимо выкосить или удалить каким-либо другим способом;

в) при изменении высоты снежного покрова на охраняемом участке возможно появление ложных срабатываний из-за снижения входного сигнала на блок ПРМ. В этом случае необходимо расчистить снег, или изменить высоту установки блоков ПРМ и ПРД на опорах.

После изменения высоты установки блоков ПРМ и ПРД необходимо произвести их юстировку и настройку порогов срабатывания согласно методикам, изложенным в настоящем РЭ.

3.3.4 Проверка работоспособности проводится подачей сигнала ДК напряжением (9-30) В с приёмно-контрольного прибора. При этом извещатели должны сформировать тревожное извещение.

4 Возможные неисправности и способы их устранения

4.1 Перечень возможных неисправностей приведён в таблице 6.

Таблица 6 – Перечень возможных неисправностей

Неисправность, внешнее проявление	Вероятная причина	Способ устранения
На приёмно-контрольном приборе непрерывно выдаётся тревожное извещение	Нарушена линия связи	Проверить целостность кабеля и правильность его подключения. Восстановить линию связи
	Установлены разные литеры в блоках ПРД и ПРМ	Установить одинаковые литеры
	Нарушена юстировка извещателя	Произвести юстировку блока ПРД и блока ПРМ
	Неисправен блок ПРД	Заменить блок ПРД
	Неисправен блок ПРМ	Заменить блок ПРМ
Ложные срабатывания извещателя	Мешают качающиеся ветви деревьев, оказавшиеся в зоне обнаружения	Осмотреть охраняемый участок и устранить возможные помеховые факторы
	Мешает качающаяся от ветра высокая трава на участке.	
	Уменьшился входной сигнал на блоке ПРМ из-за изменения высоты снежного покрова больше нормы	
	Перемещение по участку животных	
	Установлены слишком низкие пороги срабатывания блока ПРМ	Произвести проверку правильности установки порогов срабатывания блока ПРМ
	Неправильно отъюстирован извещатель	Произвести юстировку блоков ПРД и ПРМ
Извещатель не срабатывает при пересечении человеком участка	Установлены слишком высокие пороги срабатывания блока ПРМ	Произвести проверку правильности установки порогов срабатывания блока ПРМ
	Нарушена юстировка извещателя	Произведите юстировку блоков ПРД и ПРМ

5 Хранение

5.1 Извещатели в складском помещении должны храниться в упаковке организации-изготовителя на стеллажах.

5.2 Помещение склада должно быть отапливаемым, температура воздуха в помещении склада должна поддерживаться от плюс 5 °С до плюс 40 °С, влажность до 80 %

5.3 В помещении склада не должно быть паров кислот, щелочей и других химически активных веществ, пары которых могут вызвать коррозию.

5.4 При хранении должны строго выполняться требования манипуляционных знаков на упаковке.

5.5 Средний срок сохраняемости в заводской упаковке при температуре хранения от плюс 5 °С до плюс 40 °С при влажности воздуха 95 % при температуре 35 °С – не менее трёх лет.

6 Транспортирование

6.1 Извещатели в упаковке организации-изготовителя могут транспортироваться автомобильным (по дорогам с асфальтовым покрытием без ограничения расстояния и скорости, по грунтовым дорогам на расстояние до 500 км со скоростью до 40 км/ч) железнодорожным, речным и воздушным транспортом в средних (С) условиях по ГОСТ 23170 с креплением упаковок к кузову транспортного средства.

6.2 Климатические условия транспортирования:

- температура окружающей среды от минус 50 °С до плюс 60 °С;
- относительная влажность до 98 % при температуре плюс 25 °С;
- атмосферном давлении от 84 до 107 кПа (от 630 до 800 мм рт. ст.).

6.3 При транспортировании должны строго выполняться требования манипуляционных знаков на упаковке.

7 Утилизация

7.1 После окончания службы извещатели подлежат утилизации. Утилизация извещателей производится эксплуатирующей организацией и выполняется согласно нормам и правилам, действующим на территории РФ. В состав извещателя не входят экологически опасные элементы.

Ссылочные нормативные документы

Обозначение документа, на который дана ссылка	Номер раздела, подраздела, пункта, приложения, в котором дана ссылка
ГОСТ 15150-69	1.1.4
ГОСТ 23170-78	1.7.1, 6.1
ГОСТ МЭК 60335-1-2008	Введение
ГОСТ Р 50009-2000	Введение, 1.2.18
ГОСТ Р 52651-2022	1.2.1
ГОСТ Р 54455-2011	1.1.4
ТР ЕАЭС 037/2016	Введение
ТР ТС 020/2011	Введение