



**КОРОБКА РАСПРЕДЕЛИТЕЛЬНАЯ**  
**«ОХРА-КР»**  
**ЭТИКЕТКА**  
**НЦВР.468349.001 ЭТ**

## Содержание

1	Назначение изделия .....	3
2	Технические характеристики .....	4
3	Монтаж изделия .....	6
4	Комплект поставки .....	9
5	Правила хранения.....	9
6	Транспортирование .....	9
7	Гарантийные обязательства.....	9
8	Свидетельство о приемке .....	10

# 1 Назначение изделия

1.1 Коробка распределительная «ОХРА-КР» (далее – «Изделие») предназначена для подключения светильников «ОХРА®» к кабельным линиям электропитания 220 В и управления.

1.2 Изделие предназначено для соединения кабельных жил сечением не более 2,5 кв. мм.

1.3 Корпус изделия оборудован кабельными вводами под гибкую гофрированную трубу: с внешним диаметром 16 мм для ввода кабеля управления режимами освещения и 20 мм для ввода кабеля питания (220В).

1.4 Изделие выпускается в 3-х исполнениях, отличающихся количеством и типом кабельных вводов. Тип и количество кабельных вводов указаны в таблице 1.

Таблица 1 – Тип и количество кабельных вводов в исполнениях изделия

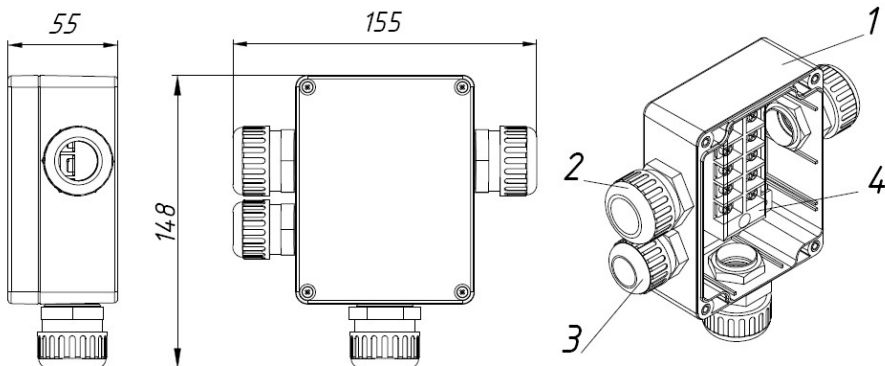
Кабельные вводы	Исполнение НЦВР.468349.001		
	ОХРА-КР-Н	ОХРА-КР-П	ОХРА-КР-К
	–	– 01	– 02
Д16 мм	1 шт.	–	–
Д20 мм	3 шт.	3 шт.	2 шт.

1.5 Монтаж изделия производится при температуре не ниже минус 10°С.

1.6 Изделие сохраняет работоспособность при температуре окружающей среды от минус 50 °С до плюс 60 °С, а также в условиях относительной влажности воздуха до 98 % при температуре плюс 35 °С.

## 2 Технические характеристики

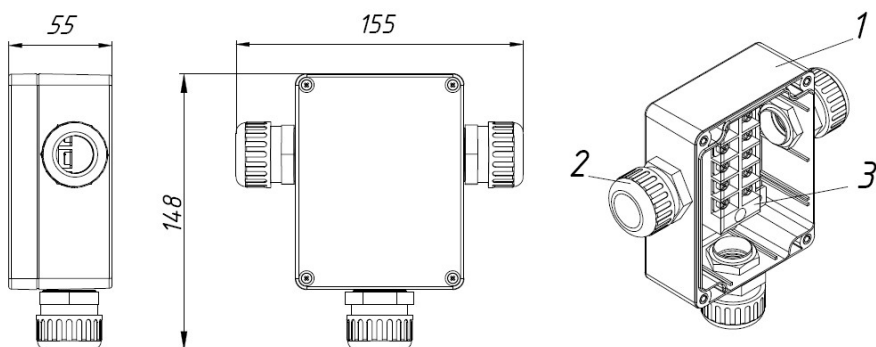
2.1 Общий вид изделия показан на рисунке 1:



а) «ОХРА-КР-Н» НЦВР.468349.001 – коробка распределительная

начальная

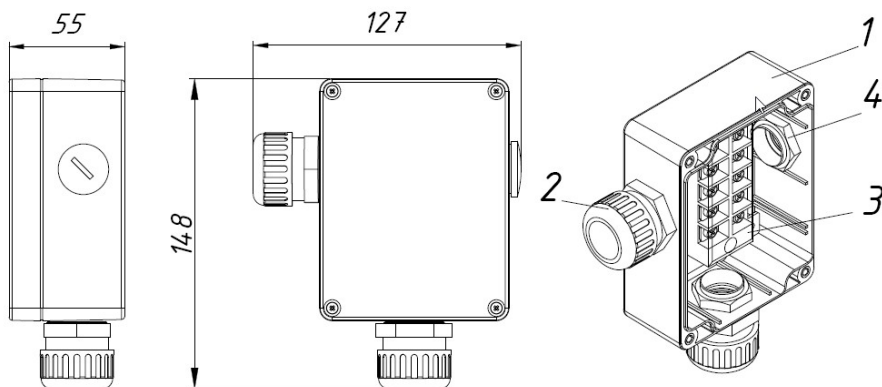
1 – корпус изделия; 2 – кабельный ввод для гофрированной трубы Д 20 мм; 3 – кабельный ввод для гофрированной трубы Д 16 мм; 4 – клеммный блок на пять парных винтовых контактов.



б) «ОХРА-КР-П» НЦВР.468349.001-01 – коробка распределительная

проходная

1 – корпус изделия; 2 – кабельный ввод для гофрированной трубы Д 20 мм; 3 – клеммный блок на пять парных винтовых контактов.



в) «ОХРА-КР-К» НЦВР.468349.001-02 – коробка распределительная  
конечная

1 – корпус изделия; 2 – кабельный ввод для гофрированной трубы Д 20 мм; 3 – клеммный блок на пять парных винтовых контактов; 4 – заглушка.

Рисунок 1 – Внешний вид и габаритные размеры исполнений изделия

2.2 Для электрического соединения кабелей внутри изделия на монтажной пластине установлен клеммный блок на 5 парных двухвинтовых контактов. Под каждый винт допускается подключить до двух проводов сечением до 2,5 мм. кв.

2.3 Класс защиты Изделия от внешних воздействий IP65.

2.4 Габаритные размеры и масса изделия указаны в таблице 2.

Таблица 2 – Массогабаритные параметры изделия.

Исполнение изделия	Габаритные размеры ВхШхГ, мм	Масса, кг
НЦВР.468349.001	148 x 155 x 55	0,38
НЦВР.468349.001-01	148 x 155 x 55	0,37
НЦВР.468349.001-02	148 x 127 x 55	0,36

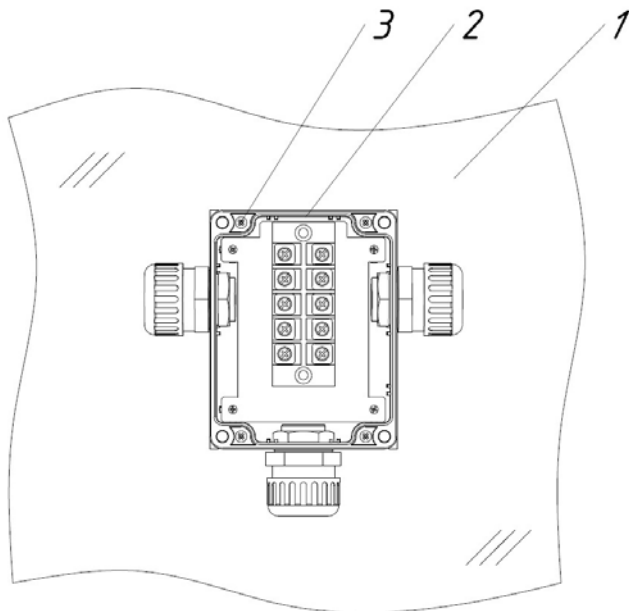
### 3 Монтаж изделия

3.1 Конструкция изделия предусматривает его крепление на твердую ровную поверхность стены.

3.2 Для установки изделия на опору круглого сечения диаметром от 48,0 мм до 76,0 мм или квадратного сечения 60х60 мм и 80х80 мм использовать комплект монтажных частей «ОХРА-КР-КМЧ» НЦВР.468931.001 (в комплект поставки изделия не входит и приобретается отдельно).

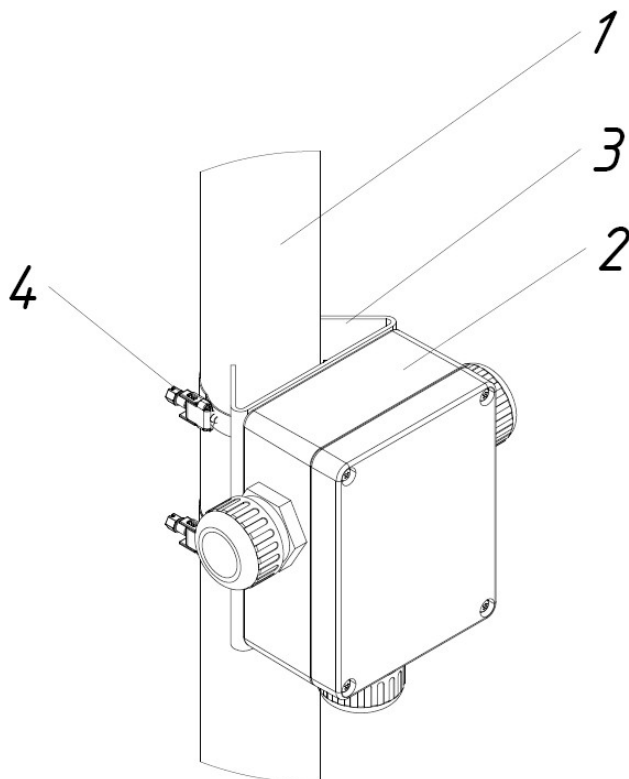
3.3 Общий вид изделия, смонтированного на стене и опоре круглого сечения приведен на рисунках 2 и 3.

3.4 Схема присоединение кронштейна из комплекта «ОХРА-КР-КМЧ» НЦВР.468931.001 показана на рисунке 4.



1 – фрагмент стены; 2 – корпус изделия; 3 – винт самонарезающий 6х35 мм, 4 шт.

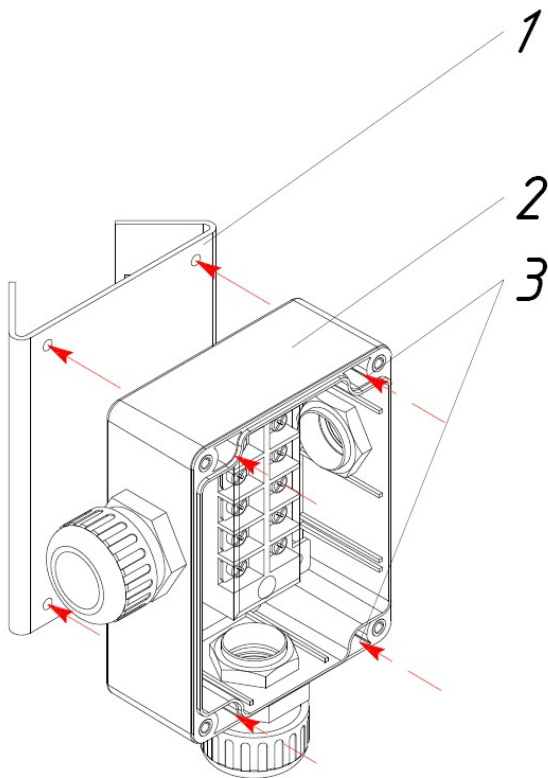
Рисунок 2 – Монтаж изделия на стене



1 – опора круглого сечения; 2 – корпус изделия; 3, 4 – кронштейн и металлический хомут (2шт.) из состава комплекта монтажных частей «ОХРА-КР-КМЧ»

НЦВР.468931.001

Рисунок 3 – Монтаж изделия на опоре круглого сечения



1 – кронштейн из состава комплекта монтажных частей «ОХРА-КР-КМЧ» НЦВР.468931.001; 2 – корпус изделия; 3 – места установки винтов М4х16 (4 шт.)

Рисунок 4 – Присоединение кронштейна к изделию



## 4 Комплект поставки

В комплект поставки изделия входят:

- |   |         |
|---|---------|
| 1) Коробка распределительная начальная НЦВР.468349.001  | *1 шт.; |
| Коробка распределительная проходная НЦВР.468349.001-01  | *1 шт.; |
| Коробка распределительная конечная НЦВР.468349.001-02   | *1 шт.; |
| 2) КМЧ для крепления коробки к стене: дюбель пластиковый 6х40 мм – 4 шт., винт самонарезающий 6х35 мм – 4 шт. | 1 к-т;  |
| 3) Этикетка НЦВР.468349.001 ЭТ  | 1 шт.;  |

Примечание – в комплект поставки входит одно из исполнений изделия, указанных в форме заказа.

## 5 Правила хранения

5.1 Изделие должно храниться в упаковке в складских помещениях, защищающих его от воздействия атмосферных осадков при температуре окружающей среды от 0 °С до плюс 50 °С при относительной влажности не более 80 % в течение 3 лет.

5.2 Воздействие агрессивных сред в процессе хранения не допускается.

## 6 Транспортирование

6.1 Изделие в упаковке предприятия-изготовителя может транспортироваться любым видом транспорта на любые расстояния при температуре окружающей среды от минус 50 °С до плюс 50 °С, при условии защиты от атмосферных осадков.

6.2 При подготовке к транспортированию необходимо закрепить изделие на предназначенном для этого транспорте. При перевозке изделия не должны соударяться и кантоваться.

## 7 Гарантийные обязательства

7.1 Изготовитель гарантирует соответствие изделия комплекту

---

---

конструкторской документации при соблюдении потребителем правил эксплуатации, транспортирования и хранения.

7.2 Гарантийный срок эксплуатации составляет 2 года со дня продажи предприятием - изготовителем.

7.3 Средний срок службы не менее 10 лет.

7.4 Все неисправности изделия в течение гарантийного срока, приведшие к нарушению его работоспособности, при соблюдении потребителем условий и правил хранения, транспортирования и эксплуатации устраняются по рекламационному акту предприятием-изготовителем безвозмездно.

7.5 Адрес предприятия-изготовителя ООО «ЕВРОТЕХ»:  
105187, Москва, Окружной проезд, д15, к2, офис 602  
Тел.: +7 (495) 134-34-02  
e-mail: info@eurotekh.ru  
Сайт: <https://eurotekh.ru>

## 8 Свидетельство о приемке

Коробка распределительная «ОХРА-КР-\_\_\_\_\_» НЦВР.468349.001-   
соответствует комплекту конструкторской документации  
НЦВР.468349.001 и признана годной к эксплуатации.

Дата выпуска \_\_\_\_\_ мес. \_\_\_\_\_ г.

Представитель ОТК \_\_\_\_\_