



ОПОРА КОНСОЛЬНАЯ

«ОХРА-О-К»

ЭТИКЕТКА

ИЦВР.301329.001ЭТ

Содержание

1	Назначение изделия	3
2	Технические характеристики	3
3	Монтаж изделия	4
4	Комплект поставки.....	7
5	Правила Хранения	7
6	Транспортирование	7
7	Гарантийные обязательства	8
8	Свидетельство о приемке	8

1 Назначение изделия

Опора консольная «ОХРА-О-К» НЦВР.301329.001 (далее – Изделие) предназначена для установки светильников «ОХРА®» и других осветительных приборов с консольным методом крепления, на ограждения различных типов и прочие строительные и несущие конструкции. Изделие выпускается в пяти исполнениях, отличающихся длиной прямой части опоры.

2 Технические характеристики

2.1 Изделие обеспечивает монтаж светильников с консольным креплением, с диаметром отверстия под консоль не менее 50 мм.

2.2 Изделие устанавливается на ограждения:

- с опорными столбами, выполненными из профильной металлической трубы сечением 60х60, 80х80, 100х100 мм;
- с опорными столбами, выполненными из круглой металлической трубы диаметром до 88 мм;
- из кирпича, железобетонных плит и прочих плотных строительных материалов.

2.3 Изделие выполнено изгнутой стальной оцинкованной трубы 48х3 мм ГОСТ 10704-91.

2.4 На поверхности изделия нанесено защитное покрытие по технологии горячего цинкования в соответствии с ГОСТ 9.307-2021.

2.5 По отдельному заказу Изделие может быть окрашено порошковой краской в цвет по RAL 7001 или в цвет заказчика.

2.6 Масса Изделия в зависимости от исполнения приведена в таблице 1.

2.7 Габариты Изделия приведены на рисунке 1 и таблице 1.

3 Монтаж изделия

3.1 Общий вид Изделия приведен на рисунке 1.

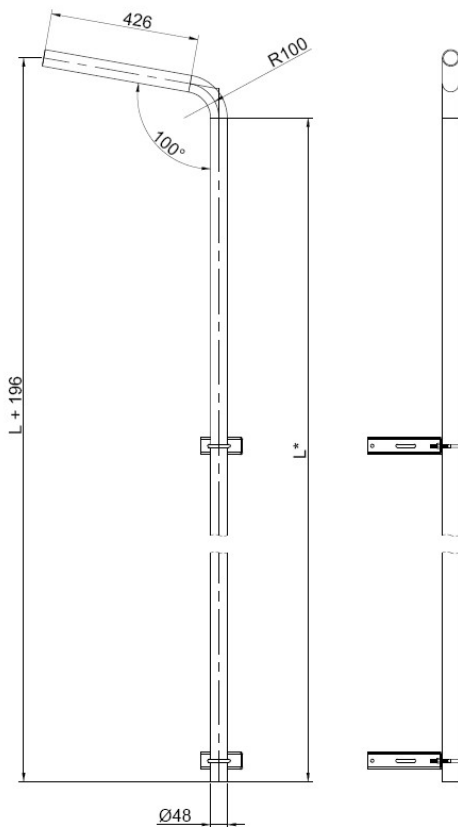


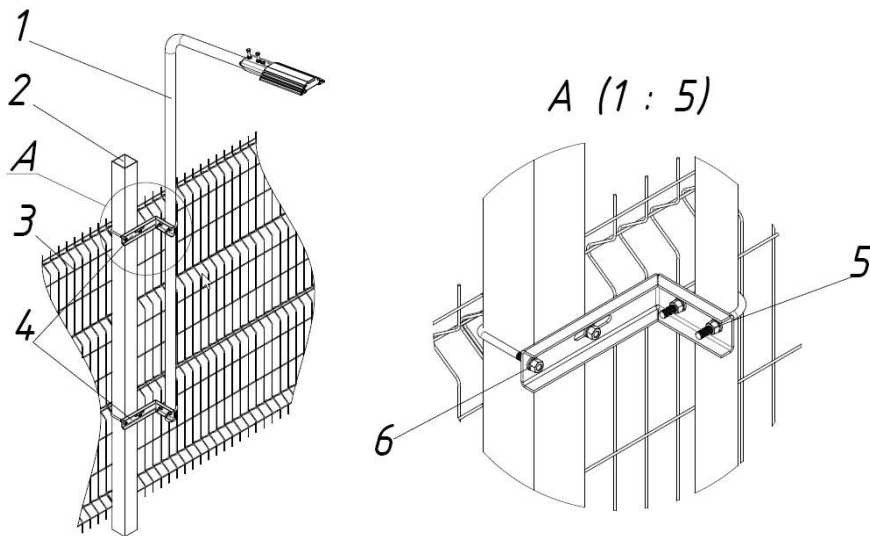
Рисунок 1 – Общий вид Изделия

Таблица 1 – длина и масса исполнений Изделия

Исполнение	Наименование	L*, м	Масса, кг
НЦВР.301329.001	ОХРА-О-К-1,0/0,5-10	1,0	6,7
НЦВР.301329.001-01	ОХРА-О-К-1,5/0,5-10	1,5	8,4
НЦВР.301329.001-02	ОХРА-О-К-2,0/0,5-10	2,0	10,1
НЦВР.301329.001-03	ОХРА-О-К-2,5/0,5-10	2,5	11,7
НЦВР.301329.001-04	ОХРА-О-К-3,0/0,5-10	3,0	13,4

3.2 Высота установки Изделия выбирается таким образом, чтобы обеспечить требуемую высоту установки светильников.

3.3 Рекомендуемое расстояние между кронштейнами опоры консольной (рисунок 2, поз. 4) не менее 0,6 м



1 – опора консольная; 2 – опора ограждения; 3- сетчатое полотно ограждения, 4 – кронштейн опоры консольной; 5 – Комплект КМЧ из комплекта поставки Изделия; 6 – КМЧ с П-образным хомутом для крепления на профильную опору ограждения (в комплект поставки Изделия не входит);

Рисунок 2 – Монтаж Изделия на опоре сетчатого ограждения

3.4 Порядок монтажа:

3.4.1 Установить кронштейны опоры консольной (рисунок 2, поз. 4) на опору ограждения (поз. 2), закрепив их П-образными хомутами (поз. 6), зафиксировать хомуты гайками через шайбы.

3.4.2 Для крепления опоры консольной (поз. 1) к кронштейнам (поз.4) использовать U-образные хомуты из комплекта монтажных частей (поз.5).

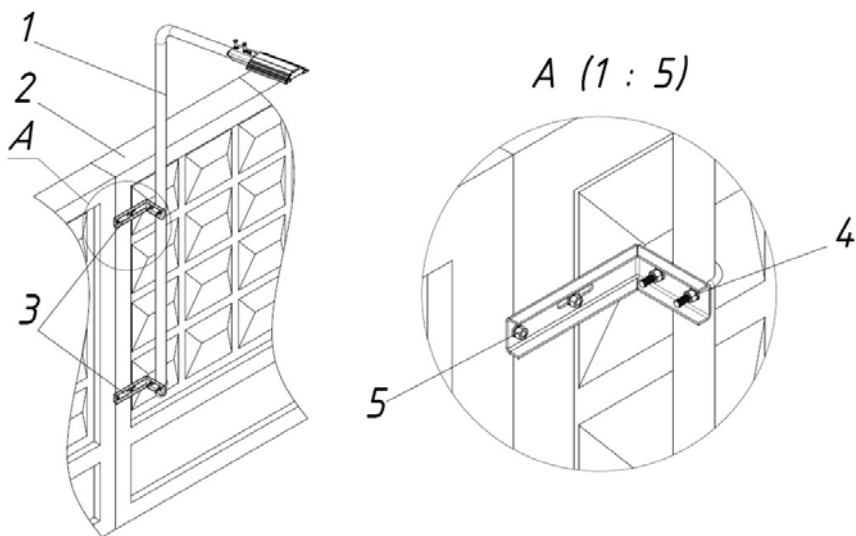
Примечания:

1 В зависимости от размеров поперечного сечения опор ограждения для крепления кронштейнов опоры консольной использовать следующие комплекты монтажных частей с П-образными хомутами:

- «КМЧ-П60» НЦВР.468931.002 - для крепления к опоре 60х60 мм;
- «КМЧ-П80» НЦВР.468931.003 - для крепления к опоре 80х80 мм;
- «КМЧ-П100» НЦВР.468931.004 - для крепления к опоре 100х100 мм.

2 КМЧ для крепления к профильным опорам в состав Изделия не входят и приобретаются отдельно.

3.4.3 Изделие может крепиться на стену или любые плоские и твердые поверхности строительных конструкций и ограждений. Монтаж Изделия на ж/б ограждении приведен на рисунке 3.



- 1 – опора консольная; 2 – ж/б ограждение; 3 – кронштейн опоры консольной;
 4 – Комплект КМЧ из комплекта поставки Изделия; 5 – метизы для крепления Изделия к ж/б ограждению (в комплект поставки Изделия не входят);

Рисунок 3 – Монтаж Изделия на ж/б ограждении

4 Комплект поставки

В комплект поставки входят:

- 1) Труба гнутая НЦВР.747112.001 исполнения:
 - (l=1,0 м) для изделия НЦВР.301329.001 1 шт. ;*
 - 01 (l=1,5 м) для изделия НЦВР.301329.001-01 1 шт. ;*
 - 02 (l=2,0 м) для изделия НЦВР.301329.001-02 1 шт. ;*
 - 03 (l=2,5 м) для изделия НЦВР.301329.001-03 1 шт. ;*
 - 04 (l=3,0 м) для изделия НЦВР.301329.001-04 1 шт. ;*
- 2) Кронштейн опоры консольной НЦВР.746231.001 2 шт. ;
Комплект монтажных частей в составе:
- 3) U-образный хомут с резьбой М8 – 2 шт. ; Гайка М8 – 4 шт. ; шайба плоская усиленная – 4 шт. ; шайба пружинная – 4 шт. 1 шт. ;
- 4) Эксплуатационная документация (этикетка) 1 шт. ;

Примечание:

* - в комплект поставки входит одно из исполнений трубы гнутой

5 Правила хранения

- 5.1 Изделие должно храниться в упаковке в складских помещениях, защищающих его от воздействия атмосферных осадков при температуре окружающей среды от минус 50°С до плюс 50 °С при относительной влажности не более 60 % в течение 3 лет.
- 5.2 Воздействие агрессивных сред в процессе хранения не допускается.

6 Транспортирование

- 6.1 Изделие в упаковке предприятия-изготовителя может транспортироваться любым видом транспорта на любые расстояния при температуре окружающей среды от минус 50 до плюс 50 °С, при условии при условии защиты от атмосферных осадков.

- 6.2 При подготовке к транспортированию необходимо закрепить Изделие на предназначенном для этого транспорте. При перевозке Изделия не должны соударяться и кантоваться.

7 Гарантийные обязательства

- 7.1 Изготовитель гарантирует соответствие Изделия комплекту конструкторской документации при соблюдении потребителем правил эксплуатации, транспортирования и хранения.
- 7.2 Гарантийный срок эксплуатации составляет 12 месяцев со дня продажи предприятием - изготовителем. Гарантийные обязательства на Изделие не распространяются при наличии механических повреждений.
- 7.3 Средний срок службы Изделия не менее 8 лет.
- 7.4 Все неисправности Изделия в течение гарантийного срока, приведшие к нарушению его работоспособности, при соблюдении потребителем условий и правил хранения, транспортирования и эксплуатации устраняются по рекламационному акту предприятием-изготовителем безвозмездно.
- 7.5 Адрес предприятия-изготовителя ООО «ЕВРОТЕХ»:
105187, Москва, Окружной проезд, д15 к2, офис 602
Тел.: +7(495) 134-34-02
E-mail: info@eurotekh.ru
Сайт: www.eurotekh.ru

8 Свидетельство о приемке

Опора консольная «ОХРА-О-К» НЦВР.301329.001-
соответствует комплекту конструкторской документации НЦВР.301329.001 и признана годной к эксплуатации.

Дата выпуска _____ г.

Представитель ОТК _____