



ОПОРА КОНСОЛЬНАЯ

«ОХРА-О-К»

ЭТИКЕТКА

ИЦВР.301329.001ЭТ

Содержание

1	Назначение изделия	3
2	Технические характеристики	3
3	Монтаж изделия	3
4	Комплект поставки.....	6
5	Правила хранения.....	7
6	Транспортирование	7
7	Гарантийные обязательства	7
8	Свидетельство о приемке	8

1 Назначение изделия

Опора консольная «ОХРА-О-К» НЦВР.301329.001 (далее – Изделие) предназначена для установки светильников «ОХРА®» и других осветительных приборов с консольным методом крепления, на ограждения различных типов и прочие строительные и несущие конструкции. Изделие выпускается в пяти исполнениях, отличающихся длиной прямой части.

2 Технические характеристики

2.1 Изделие обеспечивает монтаж светильников с консольным креплением, с диаметром отверстия под консоль не менее 50 мм.

2.2 Изделие устанавливается на ограждения:

- с опорными столбами, выполненными из профильной металлической трубы сечением 60х60, 80х80, 100х100 мм;
- с опорными столбами, выполненными из круглой металлической трубы диаметром до 88 мм;
- из кирпича, железобетонных плит и прочих плотных строительных материалов.

2.3 Изделие выполнено из гнутой стальной оцинкованной трубы 48х3 мм ГОСТ 10704-91.

2.4 Изделие окрашено порошковой краской в цвет по RAL 7001. По отдельному заказу изделие может быть окрашено в другой цвет заказчика.

2.5 Габаритные размеры Изделия показаны на рисунке 1; масса Изделия, в зависимости от его исполнения, приведена в таблице.1.

3 Монтаж изделия

3.1 Общий вид Изделия показан на рисунке 1.

3.2 Высота установки Изделия выбирается таким образом, чтобы обеспечить требуемую высоту установки светильников.

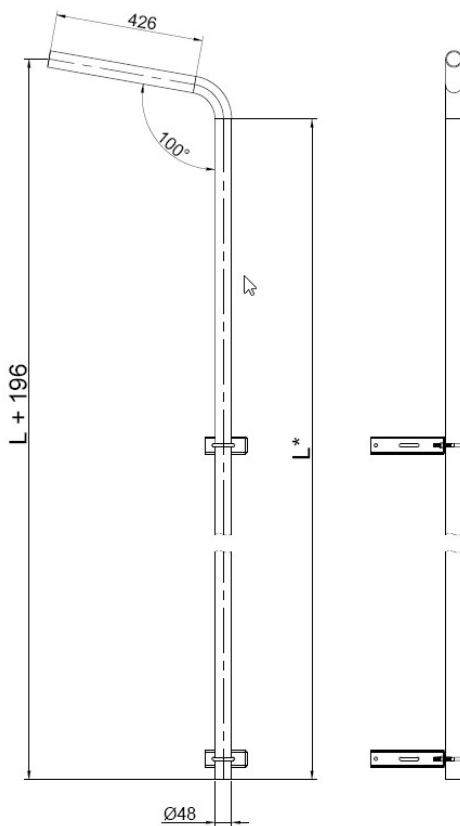
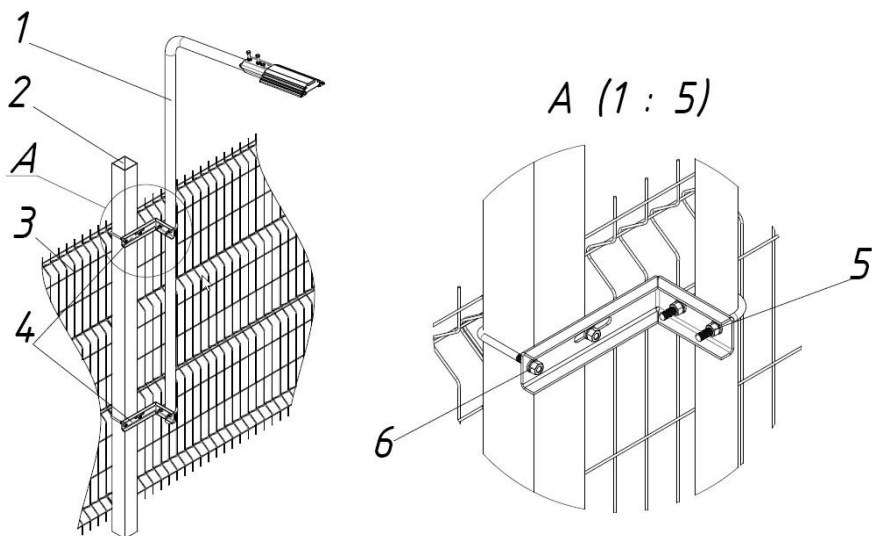


Рисунок 1 – Общий вид Изделия

Таблица 1 – длина и масса исполнений Изделия

Исполнение	Наименование	L*, м	Масса, кг
НЦВР.301329.001	ОХРА-О-К-1,0/0,5-10	1,0	6,7
НЦВР.301329.001-01	ОХРА-О-К-1,5/0,5-10	1,5	8,4
НЦВР.301329.001-02	ОХРА-О-К-2,0/0,5-10	2,0	10,1
НЦВР.301329.001-03	ОХРА-О-К-2,5/0,5-10	2,5	11,7
НЦВР.301329.001-04	ОХРА-О-К-3,0/0,5-10	3,0	13,4

3.3 Рекомендованное расстояние между кронштейнами опоры консольной (рисунок 2, поз. 4) не менее 0,6 м



1 – опора консольная; 2 – опора ограждения; 3- сетчатое полотно ограждения, 4 – кронштейн опоры консольной; 5 – Комплект КМЧ из комплекта поставки Изделия; 6 – П-образные хомуты из комплекта «КМЧ-Пхх» для крепления кронштейнов к профильной опоре ограждения (в комплект поставки Изделия не входит);

Рисунок 2 – Монтаж Изделия на профильной опоре сетчатого ограждения

3.4 Порядок монтажа:

3.4.1 Установить кронштейны опоры консольной (рисунок 2, поз. 4) на опору ограждения (поз. 2), закрепив их П-образными хомутами (поз. 6), зафиксировать хомуты гайками через шайбы.

3.4.2 Для крепления опоры консольной (поз. 1) к кронштейнам (поз.4) использовать U-образные хомуты из комплекта монтажных частей (поз.5).

Примечания:

1) В зависимости от размеров поперечного сечения опоры ограждения, для крепления кронштейнов опоры консольной использовать следующие комплекты монтажных частей с П-образными хомутами:

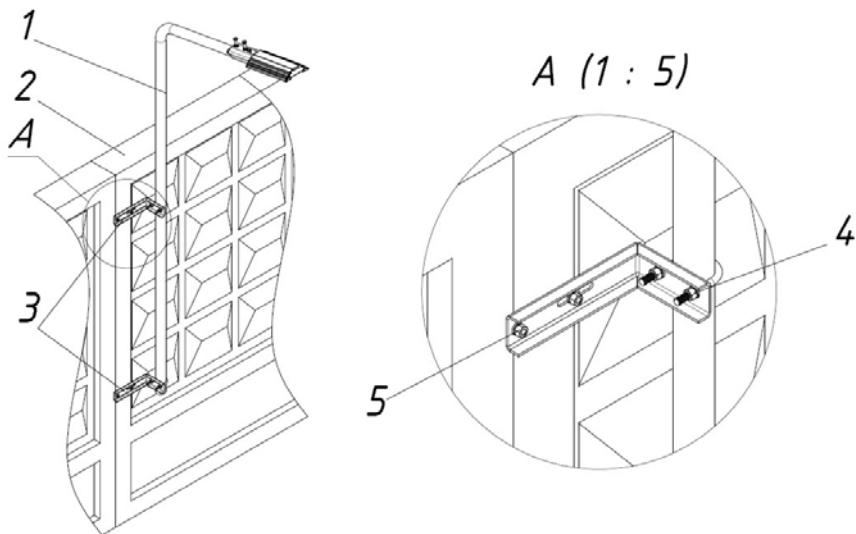
– «КМЧ-П60» НЦВР.468931.002 - для крепления к опоре 60х60 мм;

– «КМЧ-П80» НЦВР.468931.003 - для крепления к опоре 80х80 мм;

– «КМЧ-П100» НЦВР.468931.004 - для крепления к опоре 100х100 мм.

2) КМЧ для крепления к профильным опорам в состав Изделия не входят и приобретаются отдельно.

3.4.3 Изделие может крепиться на стену или любые плоские и твердые поверхности строительных конструкций и ограждений. Монтаж Изделия на ж/б ограждении показан на рисунке 3.



1 – опора консольная; 2 – ж/б ограждение; 3 – кронштейн опоры консольной;
4 – Комплект КМЧ из комплекта поставки Изделия; 5 – метизы для
крепления Изделия к ж/б ограждению (в комплект поставки Изделия не
входят);

Рисунок 3 – Монтаж Изделия на ж/б ограждении

4 Комплект поставки

В комплект поставки входят:

- | | |
|--|----------|
| 1) Труба гнутая НЦВР.747112.001 исполнения: | |
| – (l=1,0 м) для изделия НЦВР.301329.001 | 1 шт. ;* |
| –01 (l=1,5 м) для изделия НЦВР.301329.001-01 | 1 шт. ;* |
| –02 (l=2,0 м) для изделия НЦВР.301329.001-02 | 1 шт. ;* |
| –03 (l=2,5 м) для изделия НЦВР.301329.001-03 | 1 шт. ;* |

- | | | |
|----|---|--------|
| | –04 (l=3,0 м) для изделия НЦВР.301329.001-04 | 1 шт.; |
| 2) | Кронштейн опоры консольной НЦВР.746231.001 | 2 шт.; |
| | Комплект монтажных частей в составе: | |
| 3) | U-образный хомут с резьбой М8 – 2 шт.; Гайка М8 – 4 шт.; шайба плоская усиленная – 4 шт.; шайба пружинная – 4 шт. | 1 шт.; |
| 4) | Эксплуатационная документация (этикетка) | 1 шт.; |

Примечание:

* - в комплект поставки входит труба гнутая одного исполнения, указанного в заказе

5 Правила хранения

- 5.1 Изделие должно храниться в упаковке в складских помещениях, защищающих его от воздействия атмосферных осадков при температуре окружающей среды от минус 50°С до плюс 50 °С при относительной влажности не более 60 % в течение 3 лет.
- 5.2 Воздействие агрессивных сред в процессе хранения не допускается.

6 Транспортирование

- 6.1 Изделие в упаковке предприятия-изготовителя может транспортироваться любым видом транспорта на любые расстояния при температуре окружающей среды от минус 50 до плюс 50 °С, при условии при условии защиты от атмосферных осадков.
- 6.2 При подготовке к транспортированию необходимо закрепить Изделие на предназначенном для этого транспорте. При перевозке Изделия не должны соударяться и кантоваться.

7 Гарантийные обязательства

- 7.1 Изготовитель гарантирует соответствие Изделия заявленным характеристикам при соблюдении потребителем правил эксплуатации, транспортирования и хранения.

- 7.2 Гарантийный срок эксплуатации составляет 12 месяцев со дня продажи предприятием - изготовителем. Гарантийные обязательства на Изделие не распространяются на случаи:
- наличия механических, химических и иных повреждений Изделия;
 - эксплуатации Изделия вне определенных предприятием-изготовителем целей и условий
- 7.3 Средний срок службы Изделия не менее 10 лет.
- 7.4 Все неисправности Изделия в течение гарантийного срока, приведшие к нарушению его работоспособности, при соблюдении потребителем условий и правил хранения, транспортирования и эксплуатации устраняются по рекламационному акту предприятием-изготовителем безвозмездно.
- 7.5 Адрес предприятия-изготовителя ООО «ЕВРОТЕХ»:
105187, Москва, Окружной проезд, д15 к2, офис 602
Тел.: +7(495) 134-34-02
E-mail: info@eurotekh.ru
Сайт: www.eurotekh.ru

8 Свидетельство о приемке

Опора консольная «ОХРА-О-К» НЦВР.301329.001-
изготовлена и принята в соответствии с обязательными требованиями государственных (национальных) стандартов, действующей технической документацией и признана годной к эксплуатации.

Дата выпуска _____ г.

Представитель ОТК _____