

ОКПД2 27.40.39.113

СВЕТИЛЬНИК СВЕТОДИОДНЫЙ УЛИЧНЫЙ

«ОХРА-С-80-Д»

ПАСПОРТ

НЦВР.676259.001-08ПС

г. Москва

2023 г.

Содержание

1. Назначение изделия.....	3
2. Технические характеристики.....	4
3. Руководство по установке и подключению.....	5
4. Комплект поставки	7
5. Правила хранения изделия	7
6. Транспортирование.....	7
7. Обслуживание.....	7
8. Гарантийные обязательства.....	7
9. Свидетельство о приемке.....	8

1 Назначение изделия

1.1 Светодиодный светильник «ОХРА-С-80-Д» (далее «Изделие») предназначен для освещения периметра и внешней территории объекта.

1.2 Изделие предназначено для эксплуатации в автономном режиме или в составе комплексной системы безопасности. Для управления режимами работы изделия возможно использование любого импульсного (бистабильного) реле.

1.3 Изделие обеспечивает два режима освещения:

- Дежурный (30% номинальной мощности);
- Тревожный (100% номинальной мощности).

Управление переключением режимов освещения – замыкание / размыкание контактов линии управления (при замкнутом состоянии контактов – Тревожный режим, при разомкнутом – Дежурный режим).

1.4 Изделие предназначено для эксплуатации на открытом воздухе или в помещении.

1.5 Изделие оборудовано креплением для установки на консоль.

1.6 Изделие имеет защиту:

- от перегрева;
- от холостого хода;
- от воздействия наведенных высоковольтных импульсов до 5 кВ длительностью 50 мкс;
- от межфазного напряжения сети 380 В 50 Гц;
- от нештатного подключения контактов линии управления в сеть питания 220 В 50 Гц.

1.7 Изделие отличает:

- отсутствие пульсаций;
- стабильность светового потока во всем диапазоне питающих напряжений;
- минимальные пусковые токи;
- широкий диапазон рабочих температур;
- большой ресурс.

2 Технические характеристики

- 2.1 Электропитание Изделия осуществляется от источника переменного тока напряжением от 160 до 280 В с частотой 50 или 60 Гц.
- 2.2 Ток цепи управления режимами освещения не более 3 мА.
- 2.3 Номинальная мощность 80 Вт.
- 2.4 Потребляемый ток не более 500 мА.
- 2.5 Световой поток при температуре 25°C не менее 12000 лм**.
- 2.6 Коэффициент мощности $\cos\phi$ при напряжении 220В не менее 0,98.
- 2.7 Класс светораспределения II.
- 2.8 Тип кривой силы света (КСС) «Д». (Диаграмма КСС представлена на рисунке 1).
- 2.9 Коррелированная цветовая температура 5000 К.
- 2.10 Индекс цветопередачи Ra не менее 80.
- 2.11 Количество светодиодов 300 шт.
- 2.12 Энергоэффективность 150 лм/Вт.
- 2.13 Класс энергетической эффективности – А.
- 2.14 Класс защиты от поражения электрическим током – I.
- 2.15 Диапазон рабочих температур от минус 60 до плюс 50 °С***.
- 2.16 Степень защиты блока питания и излучающего модуля от внешних воздействий IP67.
- 2.17 Климатическое исполнение по ГОСТ 15150-69 УХЛ1.
- 2.18 Максимальная площадь проекции Изделия, подвергаемая воздействию ветра 0,07 м².
- 2.19 Габаритные размеры с учетом узла крепления на консоль (Ш х Г х В) 685 x 150 x 96 мм.
- 2.20 Масса Изделия, нетто 3,8 кг.

Примечания:

* Максимальное отклонение мощности $\pm 5\%$;

** Максимальное отклонение светового потока $\pm 10\%$;

*** При скорости движения воздуха 0,8 м/с.

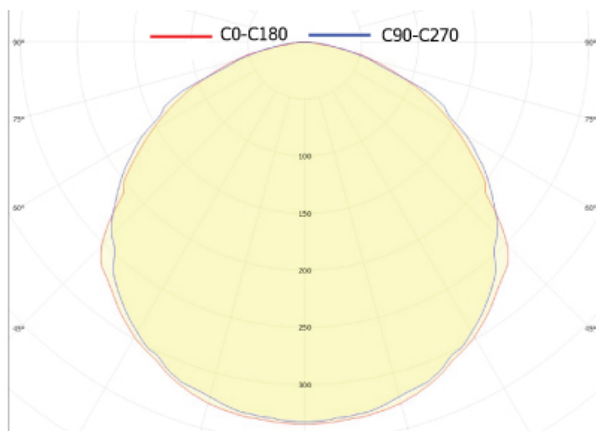
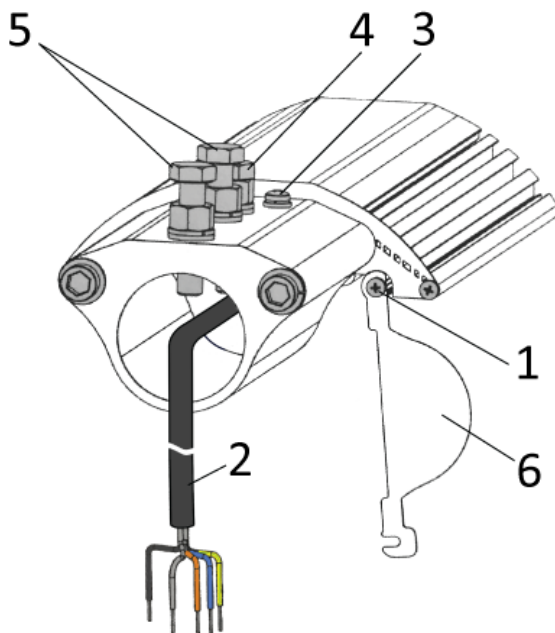


Рисунок 1 – Кривая силы света

3 Руководство по установке и подключению



1 – винт самонарезающий, для крепления заглушки, 2 шт; **2** – кабель КГВВнг(А)-LS 5x0,75; **3** – винт фиксатора кабеля, 2 шт; **4** – болт с контргайками для ограничения хода консоли; **5** – болт с контргайками, для крепления светильника на консольной опоре, 2 шт; **6** – заглушка.

Рисунок 2 – Конструкция Изделия.

3.1 Ослабить самонарезающие винты 1 и сдвинуть заглушку 6 как показано на рисунке 2. Ослабить винты 3, фиксирующие кабель 2. Болт ограничитель 4 вкрутить до упора; кабель 2 при необходимости сдвинуть в сторону от болта ограничителя 4 во избежание повреждения внешней изоляции. Затянуть болты 3 кабельного фиксатора.

3.2 Протянуть кабель 2 внутри консоли. Установить Изделие на консоль, убедившись, что светильник вставлен до упора консоли в болт ограничитель 4. Сориентировать Изделие излучающей поверхностью параллельно земле и зафиксировать на консольной опоре болтами 5.

3.3 Через отверстие в узле крепления визуально убедиться, что консольная опора вставлена в Изделие до упора в болт ограничитель 4, кабель 2 при этом не зажат между консолью и болтом ограничителем 4. Установить на место заглушку 6, закрепив ее самонарезающими винтами 1.

3.4 Затянуть болты 5 усилием не более 30 Нм и зафиксировать контргайками.

3.5 Подключить соответствующие проводники кабеля 2 к линиям питания 220 В 50Гц и управления. Назначение проводников кабеля по цветам изоляции указано в таблице 1.

Таблица 1.

Цвет изоляции проводника	Назначение
Коричневый	Электропитание 220В / Фаза (L)
Синий	Электропитание 220В / Ноль (N)
Желто-зеленый	Электропитание 220В / Земля (PE)
Черный	Управление (-)*
Серый (белый)	Управление (+)*

Примечание:

* - Подключение нескольких светильников к линии управления производится параллельно, строго соблюдая полярность!

ВНИМАНИЕ!

- Запрещается включать Изделие без защитного заземления!
- Запрещается класть посторонние предметы на излучающую поверхность Изделия!
- Запрещается класть включенное Изделие на горизонтальную плоскость излучающей поверхностью вниз!

4 Комплект поставки

В комплект поставки входят:

- | | | |
|----|---|-----------|
| 1) | светодиодный светильник | 1 шт.; |
| 2) | комплект крепления на консоль | 1 компл.; |
| 3) | эксплуатационная документация (паспорт) | 1 шт.; |

Примечание – светильник поставляется с подключенным кабелем КГВВнг(А)-LS5х0,75 длиной 5,0 м.

5 Правила хранения изделия

5.1 Изделие должно храниться в упаковке в закрытых складских помещениях при температуре от минус 60 до плюс 60 °С при относительной влажности не более 95 %, на расстоянии не менее одного метра от отопительных и нагревательных приборов. При хранении Изделия исключить воздействие на него нефтепродуктов и агрессивных сред.

6 Транспортирование

6.1 Изделия в упаковке предприятия - изготовителя могут транспортироваться любым видом транспорта на любые расстояния при условии их защиты от механических повреждений и непосредственного воздействия атмосферных осадков при температуре окружающей среды от минус 50 °С до плюс 50 °С.

6.2 При подготовке к транспортированию необходимо закрепить Изделие на предназначенном для этого транспорте. При перевозке должны быть исключены удары или кантование Изделия.

6.3 После транспортирования при отрицательных температурах Изделие (после распаковки) перед проверкой работоспособности должно быть выдержано в нормальных климатических условиях не менее трех часов.

7 Обслуживание

7.1 При загрязнении излучающей поверхности Изделия промыть его струей воды без применения чистящих средств (Изделие при этом должно быть выключено).

8 Гарантийные обязательства

8.1 Гарантийный срок эксплуатации составляет 8 лет со дня отгрузки Изделия потребителю.

- 8.2 При несоблюдении потребителем требований транспортирования, хранения, монтажа, эксплуатации и обслуживания Изделия гарантийные обязательства снимаются.
- 8.3 Все неисправности Изделия в течение гарантийного срока, приведшие к нарушению его работоспособности, при соблюдении потребителем условий и правил хранения, транспортирования, монтажа, эксплуатации и обслуживания устраняются предприятием-изготовителем безвозмездно.
- 8.4 К гарантийному ремонту принимаются Изделия, не имеющие механических повреждений, не подвергшиеся разборке и конструктивным изменениям, при сохранении защитных наклеек, пломб и паспорта предприятия-изготовителя.
- 8.5 Адрес предприятия-изготовителя ООО «ЕВРОТЕХ»:
105187, Москва, Окружной проезд, д15 к2, офис 602
Тел.: +7(495) 134-34-02
E-mail: info@eurotekh.ru
Сайт: www.eurotekh.ru

9 Свидетельство о приемке

Светодиодный светильник «ОХРА-С-80-Д» НЦВР.676259.001-08

Заводской номер _____.

соответствует техническим условиям НЦВР.676259.001ТУ и признан годным к эксплуатации.

Дата выпуска _____ г.

Представитель ОТК _____